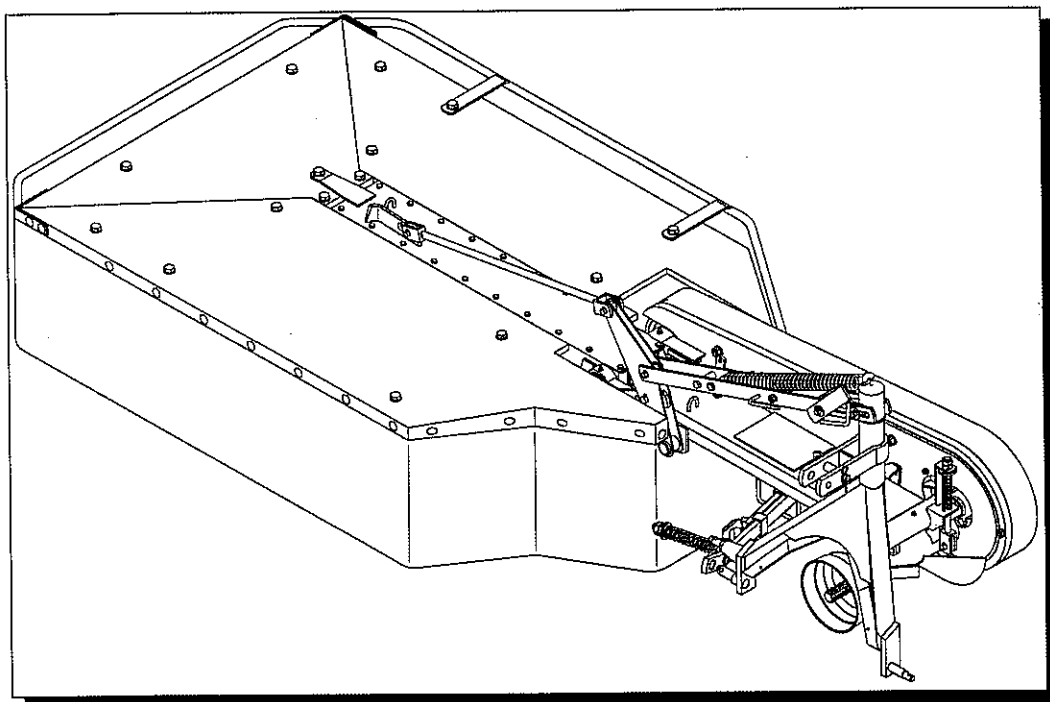


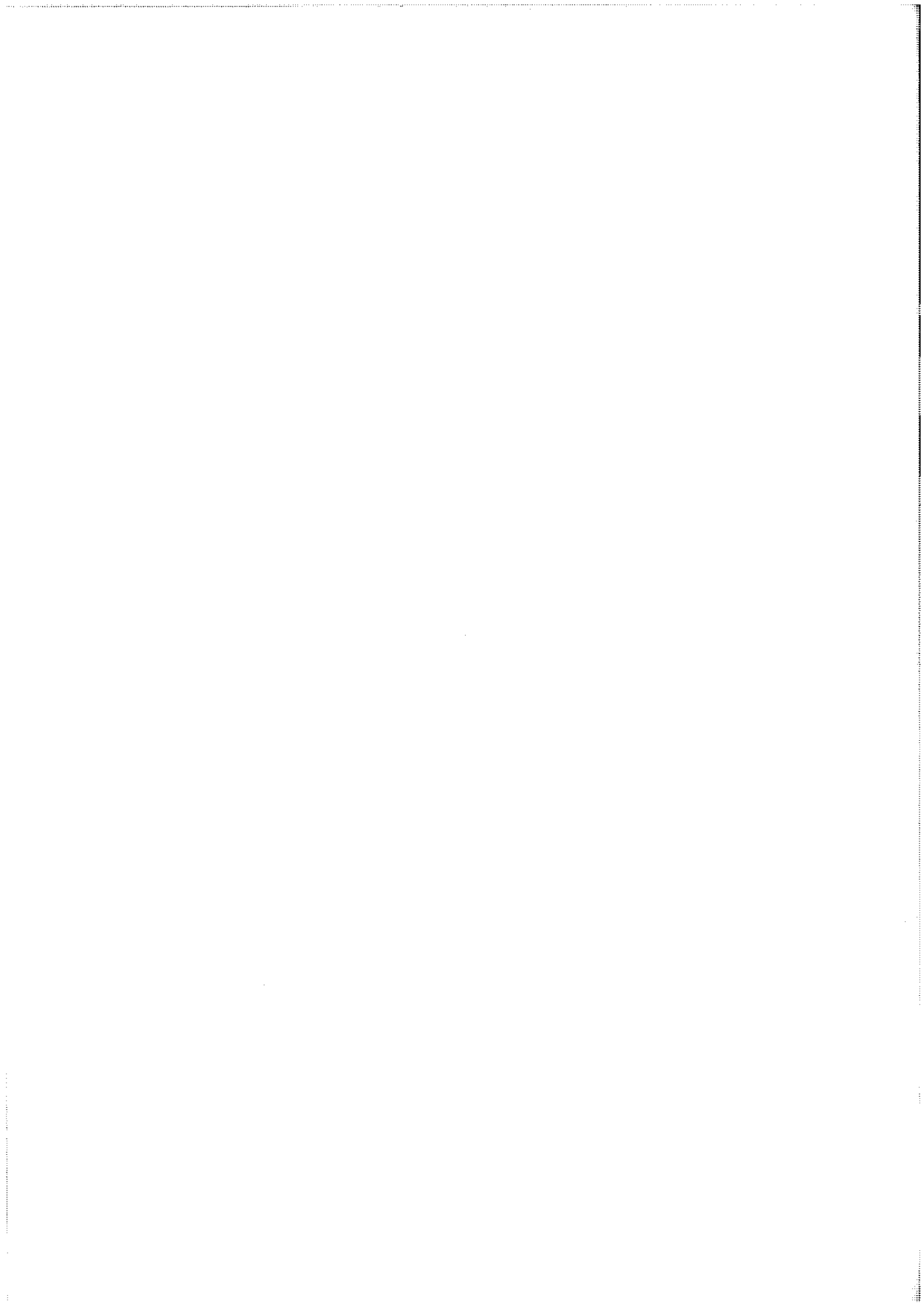
Fransgård

TR-165

Rotorlåmaskine



Fra serienummer : 130523



INDHOLDSFORTEGNELSE

Introduction	2
Advarselssymboler.....	2
Identifikation af maskine	3
Sendt version.....	4
Brug.....	4
Teknisk beskrivelse.....	4
Tekniske karakteristika	5
Maskinstøj.....	5
Advarselmærkater.....	7
Instrukser for sikker brug	8
Transport på offentlige veje	9
Brandsikkerhed.....	9
Betjening af maskinen.....	10
Tilkobling af maskinen.....	10
Transportposition.....	11
Afkobling af maskinen	11
Forberedelse af maskinen til arbejde	11
Start og stop af maskinen.....	12
Slåning	12
Arbejde på hældende grund	13
Afslutning af arbejdet.....	14
Justering, vedligeholdelse og reparation af maskinen.....	14
Knive.....	14
Knivholdere.....	15
Slåmaskinehus	15
Støtteskive.....	16
Stødbeskyttelse.....	16
Kileremme	16
Stubjustering.....	16
Koniske tandhjul	16
Afbalancering af roterne	16
Ekstraudstyr.....	17
Smøring af maskinen.....	17
Tilbehør.....	17
Garanti.....	17
Bestilling af reservedele.....	18
Service.....	18
Reservedele med begrænset levetid.....	18
Bortskaffelse af opbrugt maskine og emballage	18
Reservedele.....	25-

Kære kunde

De er nu ejer af en højtydende TR-165 rotorslåmaskine med to rotor. Følgende kapitler vil beskrive de vigtigste oplysninger vedrørende maskinens arbejdsgang, betjening og vedligeholdelse. Sørg for at være yderst opmærksom på disse tip. Belønningen vil være lang brugslevetid og pålidelig præstation.

Vi ønsker især at henlede Deres opmærksomhed på de sikkerhedsinstrukser, der vil beskytte Dem selv og andre mod eventuel personskade. Læs venligst denne betjeningsvejledning, før De tager maskinen i brug, og hav den ved hånden til opslag i fremtiden. Kun på denne måde kan det sikres, at maskinens drift bliver langvarig, sikker og perfekt, og at uheld forhindres. Samtidig vil De være berettiget til at nyde godt af producentens garanti.

Producenten forbeholder sig imidlertid ret til at foretage eventuelle ændringer eller justeringer, der betragtes som nødvendige i forbindelse med yderligere forbedring af denne maskine. Disse ændringer og justeringer indebærer ingen forpligtelse til opdatering af maskiner, der allerede er afsendt. Derfor er det ikke sikkert, at udførelsen af Deres maskine svarer til denne brugsvejledning i alle detaljer.

Producenten erstatter ikke eventuelle tings- eller personskader, der skyldes manglende overholdelse af nærværende instrukser eller overtrædelse af sikkerhedsforanstaltninger eller nogen andre almindelige bindende juridiske bestemmelser.

Medmindre andet er angivet, er denne håndbogs instrukser gældende for alle leverede varianter af TR-165 rotorslåmaskiner. For at forenkle instrukserne benyttes følgende termer:

- ordet "maskine" erstatter navnet "TR-165 rotorslåmaskine".
- ordet "sæt" erstatter udtrykket "maskinsæt bestående af traktor + TR-165 rotorslåmaskine".

ADVARSELSSYMBOLER

De vil gennem hele brugsvejledningens tekst finde symboler, der skal henlede Deres opmærksomhed på teksten ved siden af. Når De ser følgende symboler, skal De være meget opmærksom og læse den tilhørende instruks ekstra nøje.



ATTENTION!

Dette advarselssymbol angiver vigtige oplysninger vedrørende beskyttelse af sikkerhed og helbred under arbejdet. Vær specielt opmærksom på disse procedurer for at forhindre uheld, der kan involvere Dem selv eller andre.

"ATTENTION" og "BEMÆRK" er et sikkerhedssymbol, der angiver vigtige meddelelser, der kræver meget nøjagtig overholdelse for at forhindre beskadigelse af maskinen eller dens miljø. Manglende overholdelse af instrukserne kan forårsage uheld og/eller beskadigelse.



Dette advarselssymbol angiver nødvendigheden af at vente til alle maskinens bevægelige dele står helt stille, før man kan foretage reparation, vedligeholdelse eller justering.



Disse sikkerhedssymboler angiver nødvendigheden af at benytte det korrekte sikkerhedsudstyr (sikkerhedsbriller, arbejdshandsker og sikkerhedssko), når man arbejder med maskinen samt under vedligeholdelse og reparation.

IDENTIFIKATION AF MASKINEN

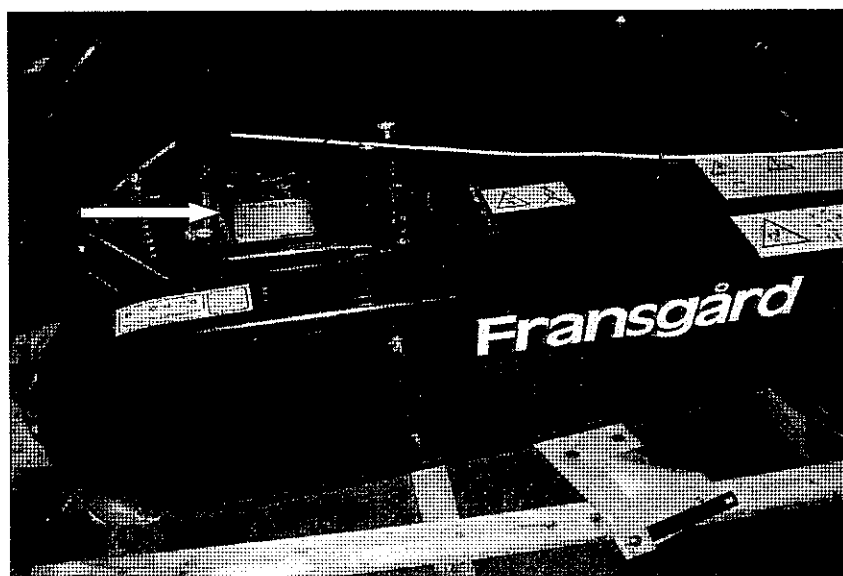
Maskinen identificeres ved hjælp af maskinskiltet og serienummeret.

Maskinskiltet er placeret på maskinens ramme og oplyser følgende data:

- producentens navn og adresse
- maskinens type
- produktionsår
- serienummer
- maskinens vægt
- mærkning for overholdelse af direktiv 98/37/EF (kun de versioner, der opfylder kravene til denne mærkning er udstyret med mærket)

Fransgård	
Fredbjergvej 132 . DK-9640 Farsø	
Type	TR-165
Kg	420
KW	25
Serie Nr.	
År	
Made in Denmark	CE
	114

Placering af maskinskilt på maskinen:



Angiv venligst identifikationsdata, dvs. model, serienummer og produktionsår, når De kontakter producenten med eventuelle tekniske spørgsmål vedrørende maskinen. Oplys også disse data ved bestilling af reservedele.

SENDT VERSION

TR-165 rotorslåmaskine = rotorslåmaskine med to rotorer, arbejdsbredde 165 cm, ophæng beregnet til kobling på traktorer med trepunktsophæng, kategori I eller II, udføring til eksport.

BRUG

TR-165 rotorslåmaskinen er beregnet til slåning af foderplanter med tynde stængler på plane marker uden væsentlig forekomst af sten. Fordelene er dens driftssikkerhed og høje ydeevne, selv under meget vanskelige forhold.

Maskinen skal kobles på en traktor med 35-45 kW (se kapitlet "Tekniske karakteristika"). Den maksimale farbare hældning for sættet er **12°** ved brug af traktorer med forakseltræk (4-hjulsdriv) og **højest 8°** ved brug af traktorer uden forakseltræk.

TR-165 rotorslåmaskine er udelukkende beregnet til eksisterende landbrugsformål og må kun benyttes i overensstemmelse med instrukserne i nærværende manual. Brug af maskinen til andre formål, som for eksempel græsslåning i rabatter eller på jordvolde er **ikke tilladt**.

TEKNISK BESKRIVELSE

TR-165 rotorslåmaskinen er beregnet til tilkobling bag på traktorens trepunktsophæng. Den består af følgende overordnede dele:

Træktøj

Beregnet til tilkobling af maskinen på traktorens trepunktsophæng. Udførelsen af trepunktstræktøjet muliggør kobling af maskinen i trepunktsophænget i første og anden kategori.

Ramme (2 på fig. 1)

Rammen er maskinens overordnede bæreelement. Den har en drejetapforbindelse med træktøjet og slåningsenheden.

Maskindrev

Drejningsmomentet i traktorens bageste kraftoverføringsaksel overføres via kraftudtagets drivende aksel, mellemakslen og kileremstransmissionen. Rotorerne drives med koniske tandhjul.

Der er inkorporeret en friløbskobling i transmissionen til at beskytte maskinens og traktorens drivsystem mod overbelastning som følge af rotorernes svingmasses inertie ved et pludseligt fald i motorhastigheden. Maskinen har en friløbskobling som en fast bestanddel af kraftoverføringsakslen.

Kileremmen holdes automatisk spændt ved hjælp af en fjeder.

Slåningsenhed (3 på fig. 1)

Slåningsenheden har to rotorer. Hver rotors flange har tre tapmonterede knive på elastiske holdere. Skiver, der er monteret under rotorerne, støtter maskinen under drift og bestemmer stubbenes højde. Den midterste del af skiven kan udskiftes separat, når den er slidt.

Beskyttelseskærm (4 på fig.1)

Maskinen er udstyret med beskyttelseskærm for at forebygge utilsigtet kontakt med de roterende dele og som beskyttelse mod sten eller andre genstande, der kan blive slynget ud af de roterende komponenter. Kileremstransmissionssystemet har en metalskærm for oven og en kraftig elastisk dug i kanten.

TEKNISKE KARAKTERISTIKA

Maskinens arbejdsbredde [mm]		1650
Maskinens mål	- bredde [mm]	3050/1840
i arbejds/transportposition	- længde [mm]	1270/3070
	- højde [mm]	1100
Vægt [kg]		445
Antal arbejdsenheder - rotorér		2
Rotorhastighed [o/min.]		1820
Antal knive		6 (2x3)
Stubbenes højde [mm]		30
Kapacitet (iht. arbejdsforhold, maks.) [hektar i timen]		2, 1
Farbar hældning[°] ^{*)}		12/8
Arbejdshastighed (iht. arbejdsforhold, maks.) [km/timen]		15
Drivkraftmetode – traktor, kapacitet [kW]		35 - 45
Kraftoverføringshastighed [o/min.]		540
Trepunktsophæng, kategori		I./II
Transporthastighed, maks. [km/timen]		15
Kraftoverføringsaksel ^{**)}		7 104061 CE 007096
Operatør		traktorkører

*) I henhold til, hvilken traktor der benyttes

**) I henhold til faktisk modificering

MASKINSTØJ

Maskinens støjniveau er målt i henhold til de relevante testmetoder:

HM Agricultural Inspectorate
(Hendes Majestæts landbrugsinspektorat, Storbritannien)
Støj fra landbrugsmaskiner
Lovgivning og vejledning om testmetoder
(Tillæg til AIC 1986/117 REV)
Februar 1988
Arbejds miljøansvarlig

De anvendte fremgangsmåder var i overensstemmelse med metode nr. 4, der er beskrevet i ovenstående dokument. Hvor andet ikke er oplyst, var testforholdene identiske med de forhold, der specificeres i standarden ISO 5131.

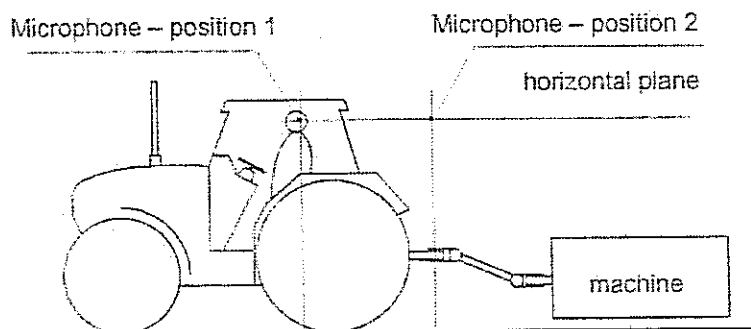
I hele testperioden stod maskinsættet på et græsklædt område, og kraftoverføringsakslen kørte med 540 o/min.

Den tilkoblede traktors kapacitet var 50 kW.

Målte data:

	Mikrofon 1 L (a) ekv		Mikrofon 2 L (a) ekv	
	åbnet	lukket	åbnet	lukket
Førerhusvindue				
traktor	74,5	73,9	80,5	79,5
traktor + TR 165	84,6	76,7	91,9	90,7

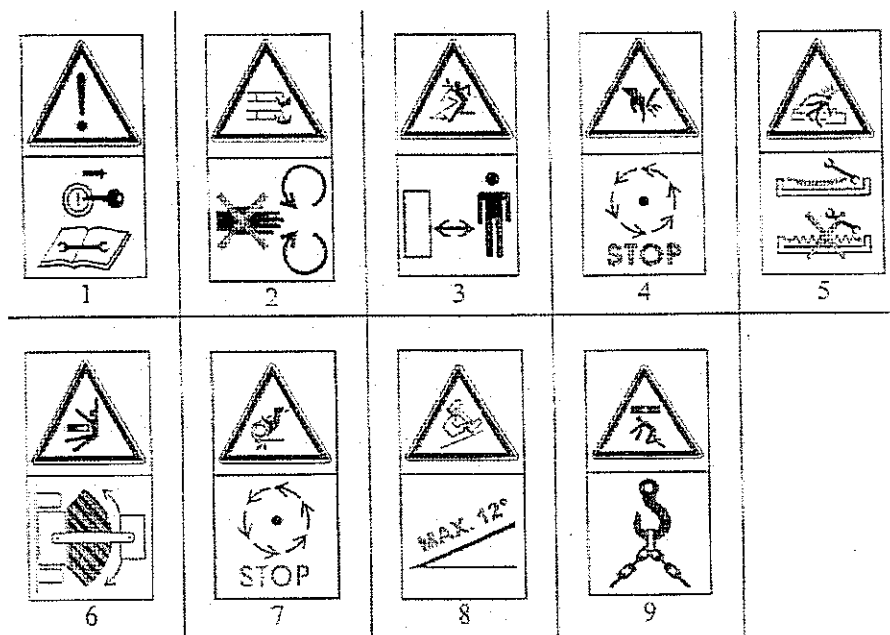
Målediagram:



ADVARSELSMÆRKATER

Advarselsmærkatene angiver steder med øget risiko for eventuel personskade og minder operatøren om handlinger, der skal udføres eller specifik håndtering, der skal undgås, for at reducere eller helt udelukke en sådan risiko. De pågældende mærkaters betydning er forklaret i nedenstående tabel.

Advarselsmærkatene kan være påsat i lodret eller vandret arrangement. Deres betydning påvirkes ikke på nogen måde af en sådan placering. Hvis et mærkat beskadiges, kan et nyt bestilles ved hjælp af kodenummeret i tabellen.



Serie-nr.	Advarselsmærkatets betydning	Kode
1.	Stand motoren, og tag startnøglen ud før vedligeholdelse og reparation.	0282689
2.	Hold en sikker afstand fra de arbejdende elementer, så længe motoren kører.	0282700
3.	Hold sikker afstand, så længe motoren kører.	0282700
4.	Berør ikke nogen maskindel, der er i bevægelse. Vent, indtil alle dele er standset fuldstændigt.	0282700
5.	Fjederen skal installeres og fjernes uden nogen resterende spænding.	0282172
6.	Når maskinen stilles om fra arbejdsposition til transportposition og omvendt, skal man holde sig i sikker afstand fra det pågældende område.	0282711
7.	Vent, indtil alle maskinens bevægelige dele står helt stille, før kileremmene kontrolleres.	0296736
8.	Arbejd aldrig på skråninger med en hældning på over 12°.	0301829
9.	Monter kun hejseanordningen på de markerede punkter.	0302071

INSTRUKSER FOR SIKKER DRIFT

Overhold følgende grundlæggende regler for sikker drift for at forhindre personskader som følge af utilstrækkelig viden om maskinen eller uopmærksomhed fra operatørens side.



ATTENTION!

1. Maskinen må betjenes af personer over 18 år, som er fysisk og uddannelsesmæssigt i stand til at gøre dette og kan levere dokumentation for, at de har fået vejledning om de sikkerhedsmæssige bestemmelser og principper for sikkert arbejde uden sundhedsskadelige konsekvenser, og som har lært nærværende instrukser og kender denne maskine. **Det er forbudt for børn og personer, der ikke er bekendt med betjeningsvejledningerne, at betjene denne maskine.**
2. **Det er forbudt at betjene maskinen i spirituspåvirket tilstand eller efter indtagelse af andre rusmidler.**
3. **Det er forbudt at benytte maskinen til noget andet formål end det, der er specificeret i nærværende brugsvejledning.**
4. Overhold gældende bestemmelser for sikkert arbejde uden sundhedsskadelige konsekvenser og alle instrukser i nærværende håndbog ved betjening af maskinen.
5. Inden arbejdet påbegyndes, skal maskinens tekniske tilstand og funktion kontrolleres ud fra et sikkerhedsmæssigt synspunkt. Kontrollér, at maskinens roterende dele er forsvarligt fastgjort og -låst, især knivene og kraftoverføringsakslerne. Kontrollér endvidere, at alle maskinens skruer og bolte er spændt.
6. Udfør udelukkende kontroller, justering, vedligeholdelse, installation, reparation og lignende arbejde, når maskinen står stille og alle bevægelige elementer er standset. Hvis maskinsættet er koblet til en traktor, så stands traktormotoren. Blokér maskinsættet forsvarligt med kiler for at forhindre, at det ruller.
7. Brug altid kun originale kraftoverføringsaksler med skærme, der ikke kan fjernes, og i henhold til maskinproducentens specifikationer.
8. Skærmene til kraftoverføringsakslerne skal sikres mod rotation med kæder. Kontrollér deres tilstand, og at de sidder fast, med jævne mellemrum.
9. Det er **forbudt** at arbejde med en beskadiget kraftoverføringsaksel eller beskadigede skærme eller defekte fastgøringskæder.
10. Maskinen skal altid udstyres med alle beskyttende skærme og værn, som skal fungere efter hensigten. Der må ikke arbejdes uden dem under nogen omstændigheder.
11. **Ingen anden person må opholde sig inden for en radius på 50 meter**, når maskinen startes og betjenes. Hvis operatøren bemærker en person inden for denne farezone, er han forpligtet til at standse maskinen og beordre personen til at forlade området. Arbejdet må først fortsættes, når den pågældende person har forladt farezonen.
12. Justér arbejdshastigheden efter de eksisterende arbejdsforhold. Vær opmærksom på, at maksimumshastigheden under ideelle forhold er 15 km/timen. Justér også kørehastigheden i henhold til markens facon og hældning samt til underlagets fugtighed, og hvor fast det er.
13. Undgå hurtige hastigheds- og retningsændringer, når der arbejdes på hældende grund. Husk, at den **maksimalt tilladte hældning for maskinsættet er 12°, hvis traktoren har 4-hjulsdrev, og ikke mere end 8° for traktorer uden træk på forakslen.**
14. Det er ikke tilladt at hæve kraftoverføringsakslens hastighed til over 540 o/min. under drift.
15. Undlad at betjene maskinen på marker, hvor der aldrig er blevet indsamlet sten eller hvor stenene aldrig er blevet tromlet ned i jorden (især ved høstning af foderplanter, der er sået på agerjord, f.eks., kløver, lucerne, osv.).



STOP



ATTENTION!



ATTENTION!



16. Som følge af de arbejdende elementers inertie vil maskinen fortsætte med at køre, selv efter der er slukket for drevet. Inden man nærmer sig og håndterer maskinen, skal man vente, indtil alle bevægelige dele er standset fuldstændigt. Efter der er slukket for drevet, tager det ca. 2 minutter, før alle dele er standset.
17. Transporthastigheden må ikke overstige 15 km/timen.
18. Hvis man bemærker, at ens helbred pludselig forværres (føler sig syg, træt, osv.), og dette kan have indflydelse på sikkerheden, skal man holde op med at arbejde og undlade at betjene maskinen.
19. Når operatøren er færdig med at arbejde eller afbryder arbejdet midlertidigt under pauser, eller hvis han forlader maskinen, skal sættet sikres mod spontan start, rulning eller misbrug fra uvedkommende personer. Maskinen bør altid efterlades på jorden.
20. De samlede sikkerhedsbestemmelser og principper, der er angivet i den pågældende traktors brugsvejledning, gælder for maskinsættet.
21. Glem ikke, at operatøren/brugeren bærer ansvaret for eventuel skade, som andre mennesker eller deres ejendom udsættes for som følge af maskinens drift.
22. Denne maskine kan forårsage selv alvorlige personskader, hvis sikkerhedsinstrukserne ikke overholdes og/eller som følge af uopmærksomhed under arbejdet.
23. Under installation, tilkobling og frakobling, reparation og vedligeholdelse af maskinen skal der bæres beskyttelseshandsker, sikkerhedsbriller og -sko.
24. Overhold og følg de sikkerhedstip, der er angivet med advarselssymbolemerne på maskinens farlige dele. Betydningerne er forklaret i kapitlet "Advarselmærkater".



TRANSPORT PÅ OFFENTLIGE VEJE

1. Trækning af maskinen på offentlige veje er tilladt i den foreskrevne transportposition. Konvertér den først til arbejdspositionen, når den er nået frem til marken. (Se kapitlet "Forberedelse af maskinen til arbejde").
2. Traktoren skal udstyres med vægte for at sikre, at belastningen af forakslen med maskinen i den specificerede arbejdstilstand får mindst 19 procent af maskinsættets masse.
3. Enhver transport af personer og/eller genstande på maskinen er forbudt.
4. Transporthastigheden for maskinen, når den er koblet til den pågældende traktor (se kapitlet "Tekniske karakteristika"), **må ikke** overstige 15 km/timen.



ATTENTION!

BRANDSIKKERHED

1. Kontrollér og rengør området rundt om kileremmene og de interne kraftoverføringsaksler mindst efter hver 50 driftstimer.
2. Kontrollér maskinens roterende dele regelmæssigt, når der høstes afgrøder, der har tendens til at vikle sig fast. Fjern straks eventuelt fastsiddende materiale.
3. Før svejsning skal maskinen rengøres for affald og urenheder, der kan gå ild i.



ATTENTION!

BETJENING AF MASKINEN



ATTENTION!

Før enhver håndtering eller reparation skal slåmaskinen sænkes til jorden eller understøttes forsvarligt, traktormotoren skal standses, og sættet sikres mod rulning.

Efter fabriksindkørsel er kileremmene blevet løsnet for at forhindre, at de bliver beskadiget under opbevaring på lager. Efterspænd dem i henhold til instrukserne i kapitlet "Kileremme", før maskinen tages i brug første gang.

Tilkobling af maskinen

Maskinen skal monteres på traktorens trepunktsophæng bagpå. Maskinen kan kobles til ophæng af kategori I eller II. Det anbefales at afmontere traktorens ophæng til påhængsvogne.

Hvis De kobler maskinen til ophæng af kategori I, benyt da stift 1 og 8 (stiftdiameter 22 mm), og stift 7a til ophæng II (diameter 28 mm) og stift 8, som muffe 9 fra tilbehøret skal sættes ind i (alle vist på fig. 1).

Det tredje punkt skal fastgøres ved at forbinde den ene ende af den øvre trækstang 10 (fig. 3) med traktorbeslagets hul, og den anden i et af maskintræktøjets beslags huller. Maskinerne har to øvre huller til kategori II, mens det nederste hul er beregnet til kategori I. Enhver kombination af traktorens og maskinens huller kan benyttes til at forbinde dem. Justér venligst længden af den øvre trækstang, således at det sikres, at slåmaskinens rotorers flanger enten er i vandret position eller vippet let forud i arbejdsposition. Maskinen må under ingen omstændigheder være vippet bagud for at forhindre fodertab ved dobbelt skæring. Fastgør alle tre punkter med låsestifter, og justér traktorophængets nederste højre trækstang for at muliggøre samtidig løft af rotorerne i arbejdsposition.

Placer kraftoverføringsakslen mellem traktorens kraftudtag og maskinens indgangsaksel. Kontrollér, om fastmonteringsstifterne er gået rigtigt i indgreb i kraftoverføringsakslens riller og indgangsakslen. Montér beskyttelsesskærmens kæder på faste dele af traktoren og maskinen, men lad der være tilstrækkeligt spil for at tage højde for gensidig bevægelse. Den kraftoverføringsaksel, der leveres som standard, har en sikkerhedskobling og en friløbskobling. **Kraftoverføringsakslen skal altid benyttes med friløbskoblingen på maskinens side** (fig. 4).

BEMÆRK!

Den leverede kraftoverføringsaksels længde er valgt til tilkobling af maskinen på traktorer med den anbefalede præstation og udstyret med et trepunktsophæng af den relevante kategori (i overensstemmelse med internationale standarder, der var i kraft på maskinens fremstillingstidspunkt). Det anbefales ikke desto mindre – især hvis De benytter en ældre eller ikke helt moderne traktor – at kontrollere den maksimale akslenlængde, der kan komme ind og ud ved første tilkobling af maskinen. Om nødvendigt kan kraftoverføringsakslen afkortes (se den tilhørende brugsvejledning), eller der kan benyttes en længere kraftoverføringsaksel med samme præstation og udførelse.

Transportposition



ATTENTION!

Hvis maskinen er i arbejdsposition (fig. 1), så følg venligst nedenstående procedurer for at konvertere den til transportposition:

Hvis De befinder Dem på hældende grund, skal maskinsættet placeres, så det forhindres, at maskinen kan bevæge sig af sig selv uden kontrol, når arbejdspositionen kobles fri. Stands traktormotoren og blokér sættet, så det ikke ruller af sig selv!



ATTENTION!

- Fjern kraftoverføringsakslen 12 (fig. 1 og 3) fra traktoren, og sæt den på maskinens træktøjs løftekrog
- Løft maskinen med hydraulik til ca. 10 cm over marken
- Vip stang nr. 15 (fig. 3) til øvre position mod valse 16 (fig. 3)
- Fjern stødbeskyttelse 14 fra stift 17. Fjern den altid bagfra, dvs. fra kileremsskærmens side, af sikkerhedsmæssige årsager!
- Stil maskinen om til transportposition ved hjælp af rør 18 (fig. 1) ved den bageste del af huset for at betjene den. Drej maskinen, indtil sikkerhedsstift 19 (fig. 5) på maskinrammen går i hak. Sørg for, at stift 19 går korrekt i indgreb og i hele dens længde.
- **Man må aldrig gå ind i området mellem maskinen og traktoren, når man stiller maskinen om fra transportposition til arbejdsposition.**

Afkobling af maskinen

Det anbefales at benytte et plant og forstærket underlag til opbevaring af maskinen. Proceduren (afkobling fra traktoren) er som følger (maskinen er i transportposition):

Sænk afstiver 2 a (fig. 3) til den nederste position, og fastgør den med låsestiften. Sænk maskinen til jorden.

Kobl maskinen af forbindelsespunkterne på traktorens trepunktsophæng.

Forberedelse af maskinen til arbejde

BEMÆRK!

Hvis maskinen ikke har været i drift i mere end en måned, skal man sørge for at kontrollere oliepåfyldning og smøre maskinen, inden den tages i brug igen (se endvidere kapitlet "Smøring af maskinen").

Inden man kører ud på marken, skal man kontrollere kileremmenes spænding, og at skærmene og værnene, knivene og knivholderne, rotorerne, flangerne og skiverne er i god stand og intakte. Prøv, om rotorerne og skiverne kan dreje frit.

Kontrollér (i det mindste visuelt) maskinens overordnede tilstand – skrueerne skal være spændt, og maskinen komplet og ikke beskadiget. Afhjælp fejl, hvis De konstaterer nogen. Udfør den egentlige forberedelse af maskinen til arbejde, når den er kommet ud på marken. Følg nedenstående retningslinjer:

Hvis De befinder dem på hældende grund, skal maskinsættet placeres, så det forhindres, at maskinen bevæger sig af sig selv uden kontrol, når arbejdspositionen kobles fri. Stands traktormotoren, og blokér sættet, så det ikke ruller af sig selv!



ATTENTION!



ATTENTION!

- Sænk maskinen til ca. 10 cm over jorden
- Frigør kopienheden ved at åbne (vippe) stang 15 (fig. 3)
- Frigør låsestiften til transportpositionen ved at trække i håndtag 22 (fig. 5) ved den bageste del af skærmen. Drej så langsomt maskinen fremad ned til stop 23 (fig. 1), og fastlæg slåningsenhedens arbejdsposition. Justér stoppet, således at stødbeskyttelsen let kan sættes på træktøjets stift 17 (fig. 1 og 3).
- **Man må aldrig gå ind i området mellem maskinen og traktoren, når maskinen stilles om fra transportposition til arbejdsposition.**
- Placér stødbeskyttelsen på stift 17 (fig. 1 og 3), og fastlås den. Påsæt altid beskyttelsen **bagfra** dvs. fra kileremsbeskyttelsens side af sikkerhedsmæssige årsager!
- Tilslut kraftoverføringsaksel 12 (fig. 1 og 3), og fastgør den med kæder til faste dele af traktoren og maskinen (yderligere nødvendige oplysninger vedrørende kraftoverføringsakslens betjening findes i den tilhørende brugsvejledning).
- Sænk maskinen til jorden, således at rammen står i vandret position eller vipet en smule bort fra traktoren.

Foretag yderligere nødvendige procedurer som specificeret i traktorens brugsvejledning.

Start og stop af maskinen

Start maskinen langsomt i arbejdsposition, uden for afgrødeområdet og under lav motorhastighed. Når maskinen roterer, kan De gradvist forøge motorhastigheden, indtil den er kommet op på den nominelle arbejdshastighed (traktorens kraftudtag er på 540 o/min.).

BEMÆRK!

Det anbefales at indstille ovenstående hastighed med indsprøjtningsspumpens manuelle reguleringshåndtag og undlade at ændre den under arbejdet. Som følge af rotorernes svingmasses inert, udsættes tandhjulene for belastning, hvilket gør deres levetid kortere, når hastigheden ændres.

Stands maskinen i arbejdsposition uden for afgrøden ved at slukke for kraftudtaget. Først nu er det tilladt at reducere motorhastigheden. Når kraftudtaget er slukket, skal det kontrolleres (**ved at lytte**), at friløbskoblingen, der er en del af transmissionssystemet, fungerer korrekt. Dette kan høres ved en regelmæssig høj tikken, indtil alle maskinens roterende dele er standset fuldstændigt. En friløbskobling, der ikke fungerer, fører til høj belastning af maskinens og traktorens transmissionsmekanismer. Derfor skal den straks repareres. Ved reparation af den friløbskobling, der er integreret i kraftoverføringsakslens, tilrådes det at benytte et værksted, der er autoriseret.

Slåning

Overhold følgende vejledninger med hensyn til beskyttelse af sundhed og sikkerhed under arbejdet:



ATTENTION!

- Operatøren bærer ansvaret for, at eventuelle uvedkommende personer ikke får adgang til maskinsættet. Operatøren må aldrig forlade maskinen, hvis den kører.
- Det er **forbudt** at arbejde med slåmaskinen i grupper, eller når der er andre personer inden for en radius på **mindre end 50 meter**. Der er fare for alvorlige uheld (og endda dødsulykker).
- Ved høstning langs med veje, bygninger, osv. skal man vælge køreretningen, så det forhindres, at materiale slynges ud, hvor det kan forårsage tings- eller personskader.
- Inden man starter, skal maskinens tekniske tilstand og funktionsdygtighed kontrolleres fra et sikkerhedsmæssigt synspunkt. Fokusér især på beskyttelsesskærmenes, knivenes, knivstifternes, møtrikkeres, skivers og rotorers tilstand.

- Ved ugunstige klima-, vejr- og især markforhold skal man justere både kørehastighed og manøvrering efter forholdene.
- Når arbejdet er færdigt eller afbrydes, f.eks. under pauser, eller når operatøren ikke er til stede, skal det sikres, at maskinen ikke kan starte af sig selv, rulle eller blive misbrugt af uvedkommende personer. Vær især opmærksom på, om der er børn til stede. Efterlad altid slåningsenheden, så den hviler på jorden.

Så vidt det er muligt med hensyn til markens udformning og terræn, bør man starte slåning fra midten af marken og arbejde sig udefter mod yderkanterne. Denne arbejdsprocedure kan minimere tab af dyreliv, samtidig med man reducerer påvirkning fra fremmedlegemer (sten, osv.), der især forekommer i markens yderkanter.

Hold trepunktsophængets arme i en position, der sikrer, at trækstangen holdes i vandret position under arbejde. Arbejde med sænkede arme forringer kopiering af markens overflade. Endvidere kan kileremsskærmen blive beskadiget, og foderet kan let blive viklet omkring maskinens indgangsaksel.

Undlad at løfte maskinen i arbejdsposition med tilsluttet kraftoverføringsaksel mere end højst nødvendigt, da kørsel med løftet maskine, mens drevet er sluttet til, reducerer kraftoverføringsakslens levetid.



Maskinen har en stødbeskyttelse 14 (fig. 1), der kan forhindre eventuel beskadigelse ved påkørsel af en stationær forhindring. Hvis maskinen rammer en forhindring med en del af slåmaskinen, udløses stødbeskyttelsen, og maskinen vipper bagud. I dette tilfælde, skal De standse og bakke, indtil stødbeskyttelsen kobles til igen. Stands så traktormotoren, og når alle bevægelige dele **står helt stille**, skal slåmaskinen kontrolleres for eventuel beskadigelse (som for eksempel bøjede eller knækkede knive). Reparér eventuelle skader, fjern forhindringen, eller kørsel uden om, og fortsæt arbejdet.



Det kan ske, at De rammer en sten, der skubbes af slåmaskinen (man vil lægge mærke til den ringende lyd fra knivene, når stenen rammer dem). Stands med det samme, sluk for maskindrevet, og fjern først stenen, når rotorerne **står helt stille**. Det kan ødelægge knivene og beskadige knivstifterne og rotorerne, hvis man skubber sten foran slåmaskinen. Inden man genoptager arbejdet, skal rotorerne, knivene og knivholderne ses efter.

Vær opmærksom på ikke at bringe dyrelivet i fare under arbejdet. Ud over den nævnte fremgangsmåde med at starte midt på marken og arbejde sig udad mod kanterne, anbefales det at benytte nogle af de gængse anordninger til at skræmme dyrelivet bort, og som er beregnet til placering på traktoren.

Arbejde på hældende grund

Det er ikke tilladt at arbejde på skråninger, der har en hældning på over 8°, hvis maskinsættets traktor ikke har forhjulsdrev. Grænsen for et maskinsæt med en traktor, der har firehjulstræk, er 12°.



ATTENTION!

Vær specielt forsigtig ved arbejde på skråninger. Tilpas hastighed og manøvrering til forholdene på marken og dens overflade (tør/våd). Ved slåning (kørsel) i længderetningen på en skråning skal maskinen være på den side, der vender mod skråningen. Det forbedrer maskinsættets stabilitet og reducerer dets tendens til at glide ned ad skråningen.

Sænk den forlæns hastighed, og undlad at løfte maskinen over jorden på foragre (under drejning). Når arbejdet er færdigt, må maskinen først konverteres til transportposition, når man har forladt skråningen.

Overhold endvidere yderligere begrænsninger, som traktorproducenten måtte foreskrive.

Afslutning af arbejdet



Sluk for traktormotoren, og sørg for at sikre maskinsættet mod spontan rulning!

Rengør maskinen for de værste urenheder (f.eks. ved at banke urenheder af, der sidder fast på dugen, osv.), og stil maskinen om til transportposition som beskrevet ovenfor.

ATTENTION!

Udfør yderligere nødvendige handlinger i henhold til traktorens brugsvejledning i denne forbindelse.

JUSTERING, VEDLIGEHOLDELSE OG REPARATION AF MASKINEN



Af sikkerheds- og helbredsmæssige årsager skal nedenstående vejledninger følges under eftersyn:

ATTENTION!

- Enhver form for justering, eftersyn eller rengøring og enhver fejlfinding må først udføres, når der er slukket for motoren, og man har sikret, at maskinsættet ikke kan bevæge sig af sig selv.
- Når der arbejdes på en løftet slåmaskine, skal man sørge for, at den er afsikret med hensigtsmæssig understøtning.
- Brug udelukkende originale reservedele til reparation, sendt enten direkte fra producenten eller fra dennes forhandlernetværk. Hvis eventuelle bolte eller møtrikker udskiftes, skal de nye svare fuldstændigt til de originale bolte og møtrikkers kvalitet og mål.
- Tallene i reservedelskataloget angiver drejningsmomentet for vigtige gevindsamlinger. Disse momentdata skal overholdes ved reparation.
- Placér (ophæng) altid løfteanordningen på de korrekte afmærkede steder.
- Hvis De kontrollerer maskinens kørsel, undlad at stå i området foran de roterende arbejdende elementer, og lad heller ikke andre gøre dette.
- For eventuel vedligeholdelse og reparation, brug altid personlige værnemidler (arbejdshandsker, sikkerhedsbriller og -sko).
- Hold hele maskinen ren, smør den regelmæssigt, og udfør de specificerede eftersyn.
- Sørg for, at alle advarselsmærkater, symboler, farvemærkninger og inskriptioner er rene og synlige. Forny mærkaterne i overensstemmelse med den originale udførelse, hvis de beskadiges.



Knive



**Stands altid traktormotoren, før enhver håndtering af knivene!
Brug udelukkende originale knive.**

ATTENTION!

De knive (fig. 6 a), der benyttes i TR-165-maskiner, har skær på begge sider. Når den ene side er blevet sløv, kan kniven benyttes til en skive eller rotor med modsat rotationsretning. Knivene på den ene rotor skal enten være slidt lige meget eller være ny for at forhindre eventuel forstyrrelse af den dynamiske afbalancering. Hvis det konstateres, at der mangler en kniv, eller en kniv er knækket i en af rotorerne, skal der straks installeres nye knive.



Specialnøgle 24 (fig. 7) fra maskintilbehøret er nyttigt ved udskiftning af knivene. Sæt nøglen mod den nederste kant på rotorflangen, og brug holderens stift til at presse den elastiske holder væk, hvor kniven er monteret for neden på en stift. Fjern en beskadiget eller sløv kniv, og monter en ny. **Kontrollér, om holderens stift er gået tilbage til udgangspositionen, og om kniven kan dreje frit på sin stift.** Denne inspektion er yderst vigtig, da en forkert monteret kniv kan blive slynget af, når maskinen begynder at rotere og forårsage ulykker.

Ved udskiftning af en kniv, skal foderresterne fjernes rundt om stifterne, knivholderne og eventuelt også fra det indvendige område mellem rotorflangen og skiven.

Som følge af friktion mellem kniven og stiften bliver kniven slidt ved siden af drejhullet. Hvis der installeres en kniv, der allerede har været i brug, så kontrollér, at hullet ikke er mere slidt end tilladt i henhold til fig. 6b, eller om der er nogen revner omkring hullet.



Rotorslåmaskinen må ikke udstyres med knive, der er beskadiget på nogen måde.

Ved siden af monteringshullet har kniven et præget kodennummer, der giver producenten mulighed for at fastlægge den pågældende knivs produktionsdato. Anfør venligst denne kode, hvis De skulle have en klage med hensyn til en knivs holdbarhed eller udførelse.

ATTENTION!



Knivholdere

Som følge af friktion mellem kniven og stiften, bliver halsen på knivstift 25 (fig. 8) slidt, når der er gået en vis tid. Hvis halsens tykkelse er blevet mindre end 10 mm, skal knivstiften udskiftes, da der er overhængende fare for, at den knækker, og kniven slynges bort.

ATTENTION!

Holderen skal også udskiftes, hvis holderens stift løsner sig (det nittede stifthoved løsner sig), eller hvis holderens kant rundt om stiften bliver slidt til mindre end den margin, der er angivet på figur 8.

Kontrollér venligst knivholderens og stiftens tilstand, hver gang De udskifter en kniv.

Når en slidt eller beskadiget knivholder udskiftes, skal nedenstående trin følges i den angivne rækkefølge:

- Afmonter plade på skive 26 (fig. 9) i den midterste del af skiven.
- Fjern støtteskive 27 (fig. 9). Det er bedst at benytte den afmonteringsnøgle, producenten kan levere som ekstraudstyr (se kapitlet "Ekstraudstyr").
- Fjern den slidte knivholder 28, og monter en ny samme sted. Stram møtrikkerne med 160-200 Nm, og fastgør ved at bøje spændeskiven
- Benyt udelukkende fejlfri originale bolte og møtrikker til montering af knivholderne.

Efter en vis driftstid bliver slåningsrotorerens flanger slidt på undersiden ved siden af slåningsknivene. Hvis sliddet er så omfattende, at der er fare for skævhed, eller for at rotorflangerne slides igennem, skal knivholderne flyttes, således at knivene kommer til at hvile mod en del af rotorflangens omkreds, der ikke er slidt.

- Fjern pladen på skive 26, støtteskive 27 og knivholdere 28 (fig. 9) på samme måde, som når knivholderne udskiftes.
- Flyt rotoren et hak (dvs. 40°) på boltene, og sæt knivholdere, støtteskive og skivepladen på plads. Stram knivholderens møtrikker med et moment på 160-200 Nm, og fastgør dem ved at bøje spændeskiverne.
- Benyt altid originale bolte og møtrikker til installation af knivstifterne.

BEMÆRK!

Når knivholderne er placeret, skal knivenes og knivholderens position i forhold til hinanden være bevaret som vist på figur 8.

Slåmaskinehus

Slåningsenhedens hus 27 belastes kraftigt under drift. Derfor er dæksel 30 meget kraftigt og fastgøres med mange bolte 31 (alt vist på fig. 9). Disse bolte skal altid være forsvarligt spændt, og der må ikke mangle nogen af dem. På en ny maskine skal deres spænding kontrolleres inden brug, inden for 8 timer efter reparation og ellers mindst en gang om ugen. Efterspænd boltene med et drejningsmoment på 53-65 Nm.

Hvis tætningsstrimlerne skal udskiftes på husets dæksel (f.eks. efter reparation), benyt da udelukkende en original tætning, der skal klæbes på samme sted som den oprindelige.

Støtteskive

Den midterste del af støtteskiverne 27 (fig. 9) bliver slidt under drift. Efter nogen tid alt afhængigt af markernes type, kan de udskiftelige plader 26, og senere også støtteskiverne blive slidt igennem. Derfor bør man kontrollere pladerne og støtteskiverne af og til og så udskifte dem med nye efter behov. Pladen kan afmonteres, når de fire unbrakobolte er skruet af.

Stødbeskyttelse

Hvis det sker (f.eks. i meget kraftig afgrøde), at stødbeskyttelsen aktiveres spontant, uden maskinen er kommet i kontakt med en forhindring, skal sikkerhedsfjederens tryk spændes ved at spænde møtrik 32 (fig. 2 og 3). Vær opmærksom på ikke at skubbe fjederen sammen ned til stoppet. Derfor tilrådes det endvidere at køre langsomt ved slåning af kraftige afgrøder.

Kileremme

Kileremmen er meget belastede bestanddele i maskinen, og derfor kræver de ekstra opmærksomhed. Tilpas traktorens kørehastighed efter arbejdsforholdene for at forhindre overbelastning af motoren. Overbelastning af maskinen fører til, at kileremmen glider og hurtigt bliver varme, hvilket gør deres levetid kortere. Hvis en kilerem går i stykker, skal hele sættet altid udskiftes.

Alle maskinens kileremme holdes spændt med en spændingsanordning med fjedre (fig. 11), hvilket sikrer stabil og tilstrækkelig spænding af kileremmen. Kileremmens spænding er korrekt, hvis afstanden mellem indikator 33 og støtte 34 er mindre end 3 mm. Hvis denne afstand er større end 3 mm, skal møtrik 35 på spændeskruen 36 spændes, indtil indikatoren hviler mod støtten. Fastlås så møtrikken.

Kileremmen bliver især løse i løbet af de første driftstimer. Vær specielt opmærksom på dem i denne periode.

Kileremmens tilstand og spænding kan kontrolleres ved at føle på dem, når låget på kileremsskærmene er åbnet.

Vent altid, indtil alle bevægelige dele står helt stille, før låget åbnes!

Stubjustering

Højdejustering kan foretages – i hvert fald i et vist omfang – ved at ændre maskinens hældning ved at gøre den øverste trækstang 11 (fig. 3) på traktorens trepunktsophæng kortere eller længere. Afkortning af trækstængerne giver kortere stubbe, forlængelse giver højere stubbe. **Det er under ingen omstændigheder tilladt at lade maskinen hælde bagud for at forhindre fodertab ved dobbelt slåning.**

Koniske tandhjul

BEMÆRK! Alle koniske tandhjul, der benyttes i maskinen, har spiraltænder og fremstilles i par. De kan ikke udskiftes enkeltvis, men kan udelukkende udskiftes i par.

Afbalancering af rotererne

BEMÆRK! Rotorernes høje arbejdhastighed gør, at selv en mindre forstyrrelse kan forårsage vibrationer, der kan føre til alvorlig beskadigelse af maskinen. Derfor er rotererne afbalanceret fra fabrikken. Hvis der konstateres en markant stigning i vibrationerne under drift, eller hvis maskinstøjen ændrer sig, så stands straks arbejdet, og fortsæt først, når årsagen er fastlagt og problemet løst.

I denne forbindelse skal man bemærke en række vigtige punkter, som udgør de absolutte forudsætninger for at bevare god balance:

- det er forbudt at montere yderligere elementer på rotorerne, der ikke er godkendt af producenten.
- det er ikke tilladt at foretage reparation af rotorerne, der vil kunne bringe dem ud af balance (lapning, forstærkninger).
- hver skive/rotor skal være udstyret med knive, der enten er nye eller lige meget og ensartet slidt.
- udskift straks eventuelle beskadigede eller slidte rotor.
- den højeste tilladte kraftoverføringshastighed er 540 o/min.

EKSTRAUDSTYR

Det er bedst at afmontere glideskiver (støtteskiver) 27 (fig. 9) med en afmonteringsnøgle, der kan købes hos producenten eller hos en forhandler.



ATTENTION!

SMØRING AF MASKINEN

Ved smøring og kontrol/udskiftning af olien skal man sørge for at benytte hensigtsmæssig beskyttelse – sikkerhedsbriller, handsker, forklæde, osv. Undlad også at ryge, spise og drikke. Vask bagefter huden med et hudvenligt rengøringsmiddel, og brug en lindende hudcreme.



Ved smøring og kontrol/udskiftning af olien skal traktormotoren standses, og det skal sikres, at sættet ikke kan rulle af sig selv, ved at man placerer kiler under hjulene. Maskinen skal hvile på jorden.

Smøringspunkterne er angivet på maskinen med følgende symbol:



Maskinen skal smøres i henhold til tabel 2 og figur 12. De smøremidler, producenten benytter, og specifikationer for erstatningsprodukter, herunder miljøvenlige midler, er angivet i tabel 1.

Smør kraftoverføringsakslerne i henhold til den medfølgende smørevejledning for kraftoverføringsakslen.

BEMÆRK!

De benyttede smøremidler er olieprodukter og kan forurene miljøet, hvis de spildes. Vær opmærksom på at undgå enhver form for miljøforurening under drift og smøring.

Yderligere oplysninger vedrørende olieprodukters indvirkning på mennesker, samt om hygiejne, førstehjælp, opbevaring og bortskaffelse af brugte produkter og emballager er angivet på emballagen, og smøremiddelproducenten/forhandleren vil efter anmodning give flere oplysninger.

TILBEHØR

Se reservedelssider side 25 →.

GARANTI

De almindelige garantibetingelser gælder for denne TR-165.

BESTILLING AF RESERVEDELE

Under garantiperioden og senere hen er alle reservedele garanteret af Fransgård Maskinfabrik A/S's forhandlere. Benyt venligst reservedelskataloget ved bestilling.

Angiv venligst maskintype, serienummer, produktionsår og bestillingsnummer fra kataloget (dvs. bestillingskoden).

SERVICE

Service under og efter garantiperioden garanteres af forhandlere.

RESERVEDELE MED BEGRÆNSET LEVETID

Nedenfor er en liste over reservedele, der skal udskiftes regelmæssigt:

Reservedel	Kode
Kniv *)	21001
Knivholder	29.32.70 1 5036 401
Beslag	29.32.70 0 2940 107
Skiveplade	29.32.70 9 3910 001

*) Knivene leveres som sæt med 25 stk.

Ovenstående reservedele betragtes som forbrugsvarer.

BORTSKAFFELSE AF OPBRUGT MASKINE OG EMBALLAGE

Når maskinens brugslevetid er ovre, er maskinens ejer forpligtet til at bortskaffe den, således at genbrugsmaterialer kan genbruges i henhold til de lovbestemmelser vedrørende affald, der eksisterer i det pågældende land.

Det anbefales at gøre brug af selskaber, der specialiserer sig i affaldsbehandling og -bortskaffelse, når maskinen skal bortskaffes. Hvis De beslutter Dem for selv at gøre det, skal nedenstående procedure følges:

1. Afmonter alle brugbare dele, der stadig fungerer (lamper, reflekser, kabler og andre reservedele), rengør dem, og opbevar dem til senere brug.
2. Fjern olie fra alle gearkasser, afmonter alle plast- og gummidele, osv. Overhold gældende lovgivning vedrørende affald.
3. Resten af den skrællede maskine skal sælges til et skrotcenter til genbrug.

Anbefalet bortskaffelse af emballagen:

Træ – genbrug eller brændes som brændsel.

Papir – genbrug eller brændes som brændsel.

Metal – genbrugsmateriale.

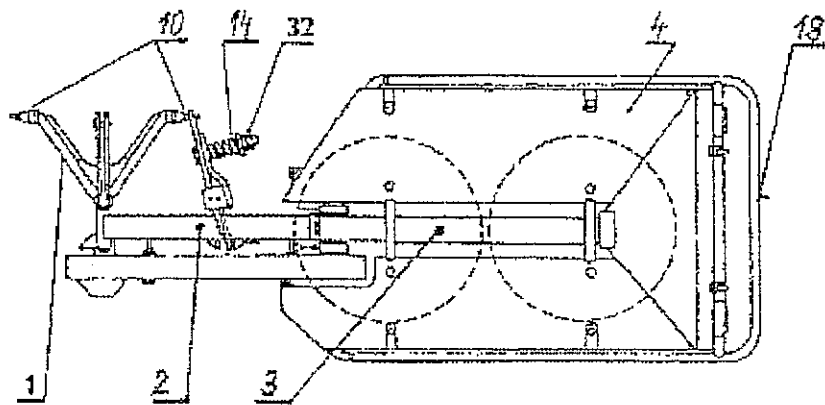
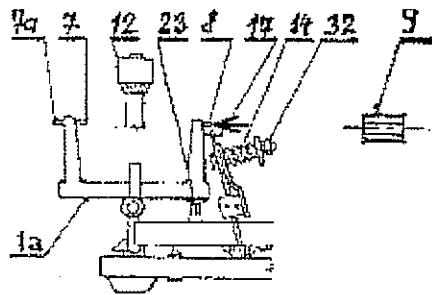
De øvrige materialer er fast husholdningsaffald og kan bortskaffes som denne type affald.

Tabel 1: Oversigt over smøremidler og specifikation for erstatningsprodukter

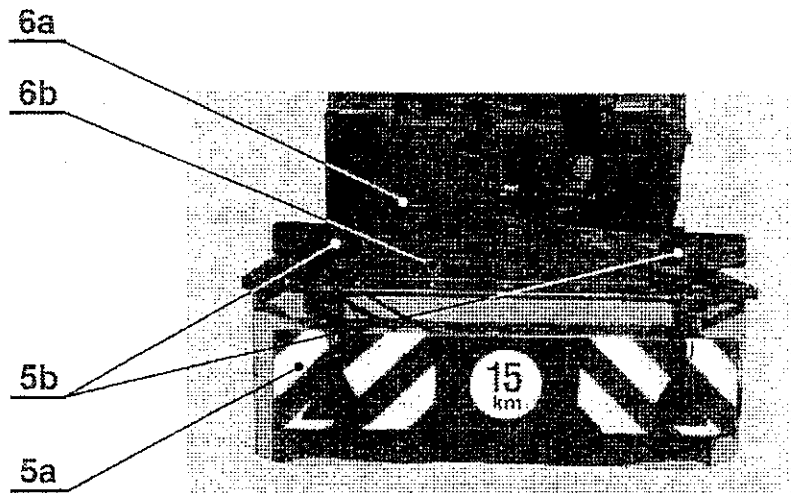
Smøremidler og mulige erstatningsprodukter		
Smøremiddeltipe	Påfyldt fra fabrik	Erstatningsprodukt
A	specialfedt MOGUL PZ 0 P	ISO-L-X ABEA 0 ISO 6743/9 K O E-20 DIN 51 502
B	specialfedt MOGUL L V 2 -3	ISO-L-X CCEA 2/3 ISO 6743/9 K2/3K-30 DIN51502
C	olie PARAMOL OD 4	ISO-L-AY 68 ISO 6743
Miljøvenlige erstatninger for smøremidlerne		
Smøremiddeltipe	Anbefalet økologisk smøremiddel	Specifikation
A	-----	-----
B	specialfedt MOGUL EKO -L1	ISO-L-X CBEB 1 ISO 6743/9 KP 1 E-30 DIN 51 502
C	økologisk olie BIPOL 40	

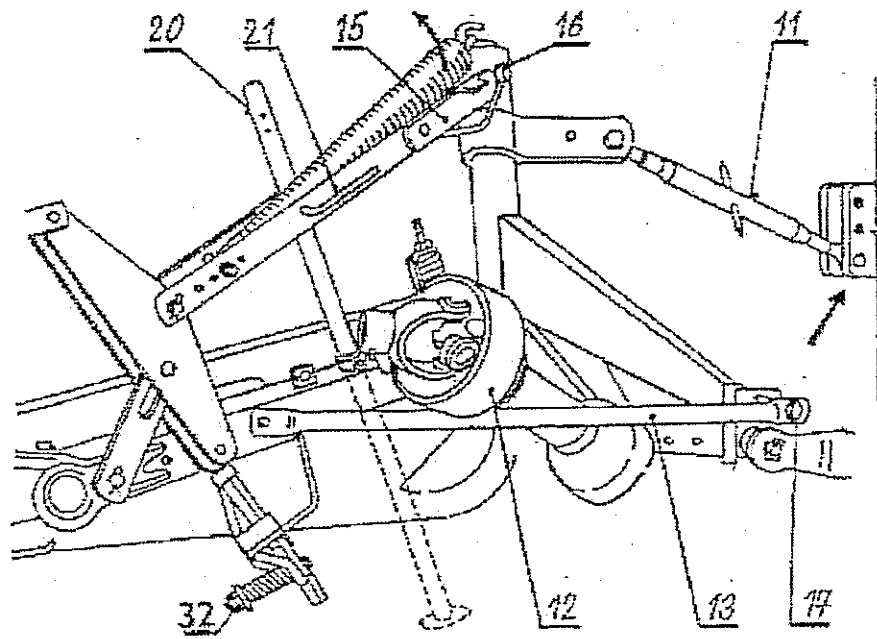
Tabel 2: Oversigt over smørepunkter

Serienr.	Smørepunkt (fig. 12)	Antal punkter	Smøremiddeltipe
Kontrollér dagligt			
M1	Friløbskoblings mufte i trisse (kun versioner med A-træktøj)	1	B
M2	Låsestift til transportposition	1	C
For hver 50 arbejdstimer			
M3	Stifter til slåmaskinehus	2	B
M4	Træktøjsrør	1	B
M5	Trækstænger til stødbeskyttelse	1	C
For hver 500 arbejdstimer / 2 driftsår			
M6	Slåmaskinehus	1	A
<ul style="list-style-type: none"> Afmontér beskyttelsesskærme og dækslet til slåningsenheden, fjern smørefedt fra huset, og fyld det med frisk smørefedt. Volumen er 5 kg. Når dækslet sættes på plads igen, skal boltene spændes med et drejningsmoment på 53-65 Nm, og derefter skal deres fastspænding kontrolleres igen efter højst 8 driftstimer. 			

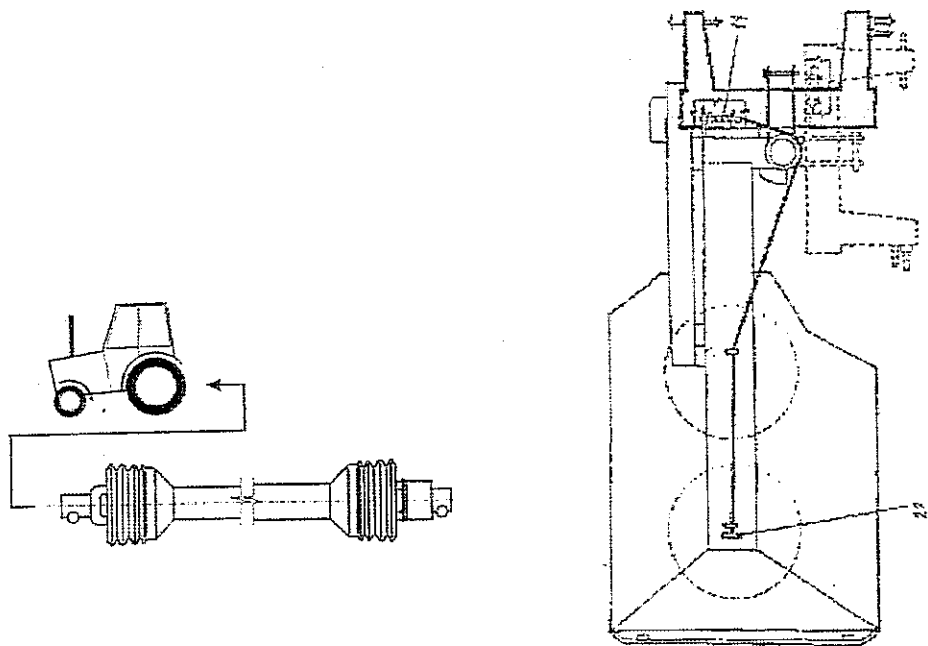


-1-



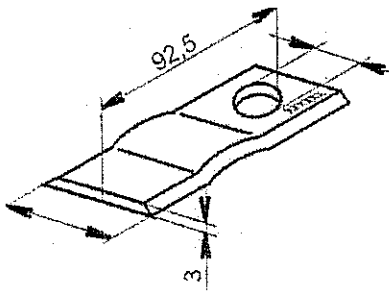


-3-

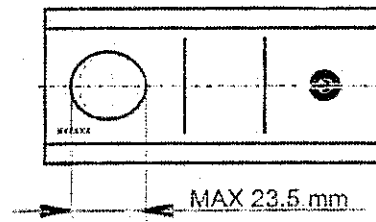


-4-

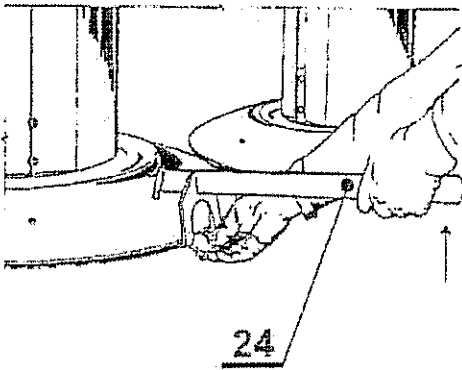
-5-



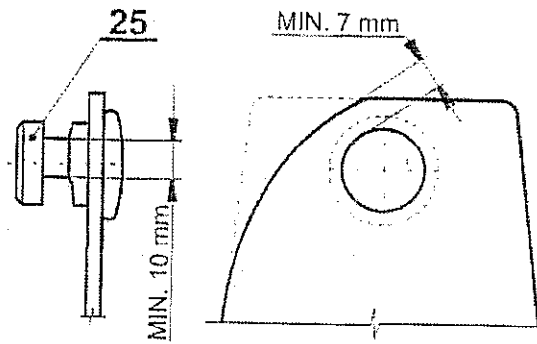
-6a-



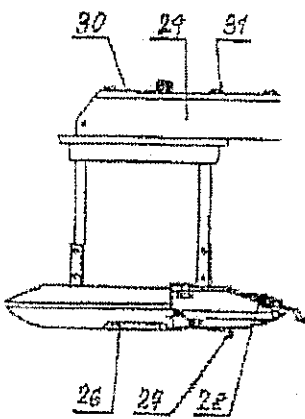
-6b-



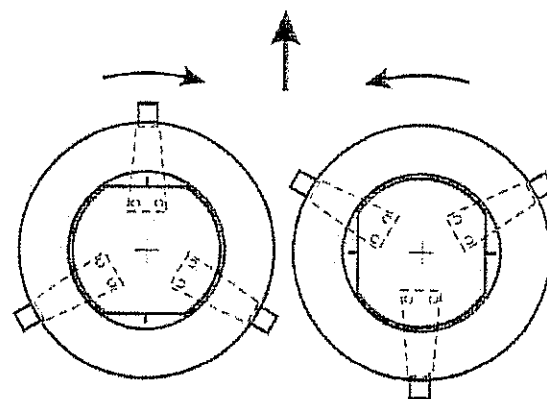
-7-



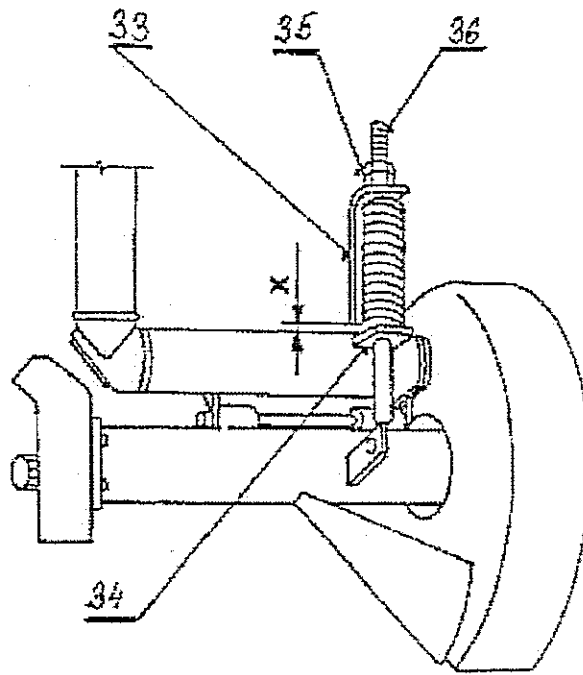
-8-



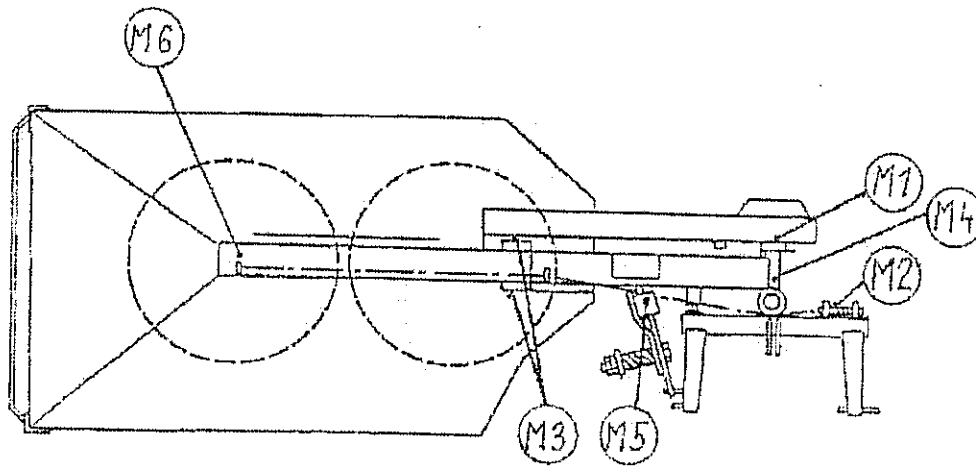
-9-



-10-

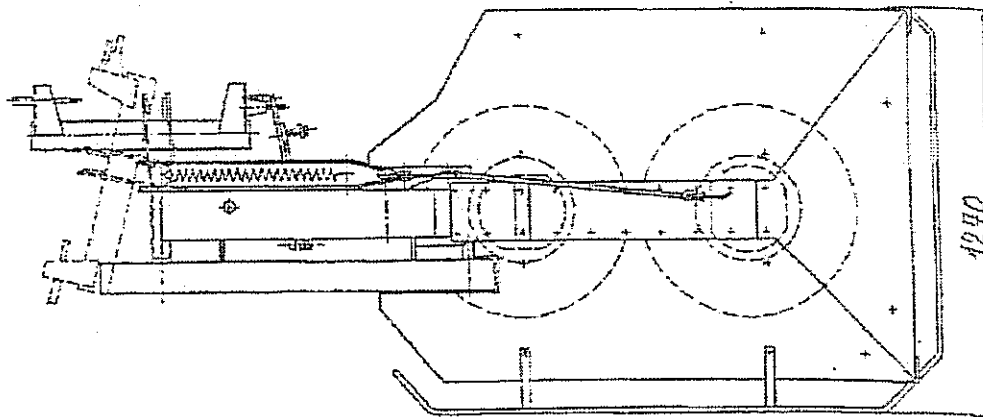
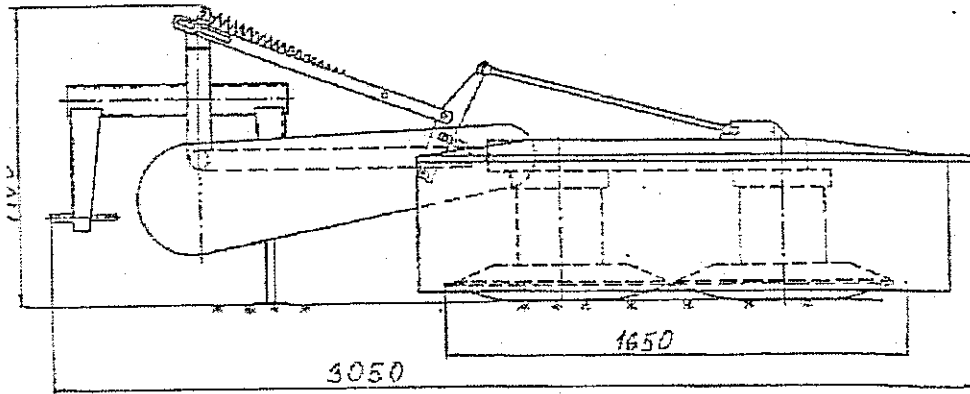


-11-



-12-

ROZMĚROVÉ SCHEMA STROJE ..
DIMENSIONED DIAGRAM OF MACHINE
LE SCHEMA DE DIMENSIONS DE LA MACHINE
MABSCHEMA DER MACHINE



- 13 -

Dele markeret med " * " leveres som reservedele

Instruktion : reservedele

TR-165	A		A
1	2	3	4

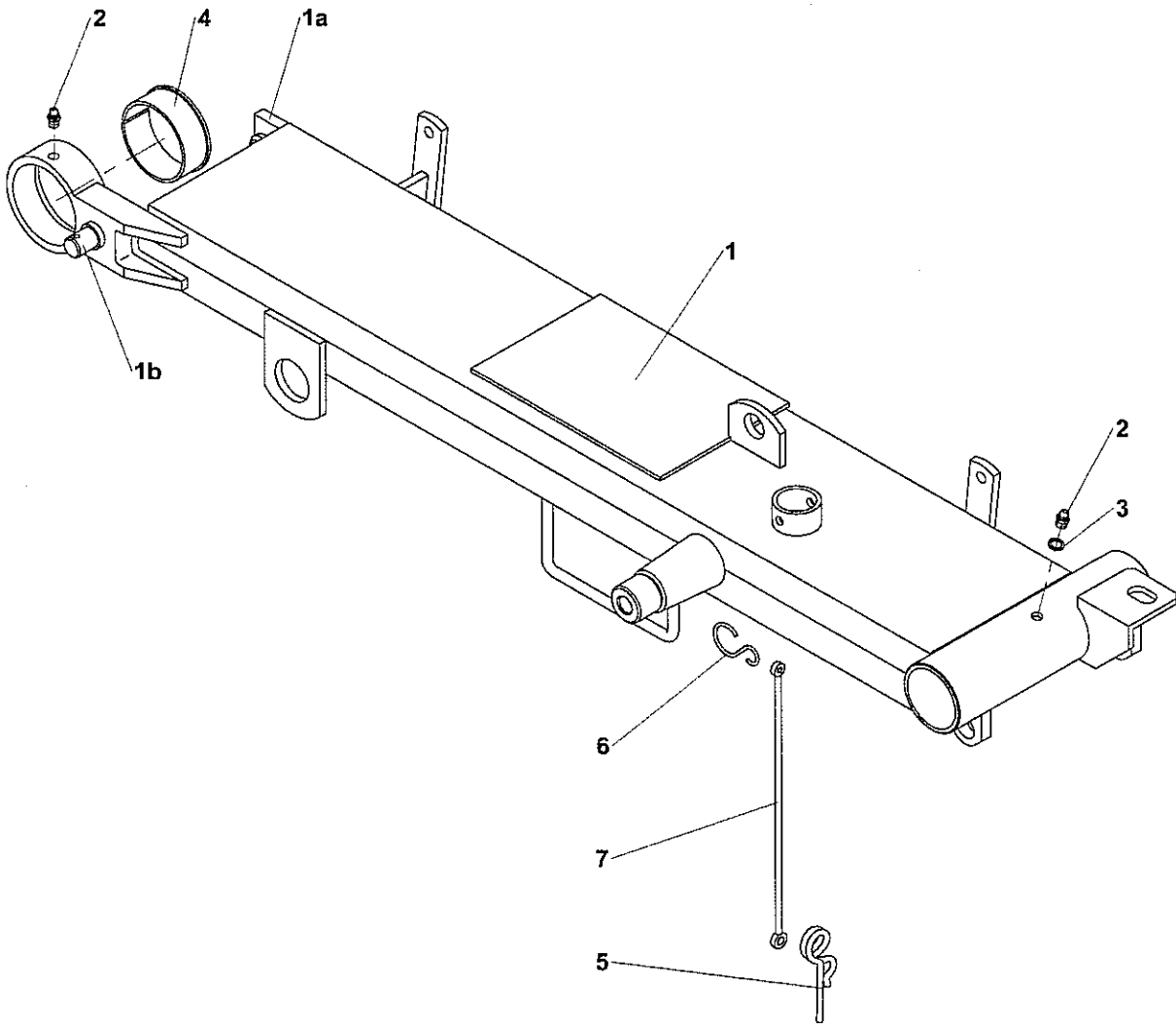
Det betyder teksten i håndbogen :

- A - Designation af gruppe
- 1 - Position af reservedel
- * - Leveres som reservedel
- 2 - Varetekst, dimension
- 3 - Reservedelsnummer
- 4 - Styk-antal der bruges til 1 maskine

! Ved bestilling af reservedele, oplys venligst altid :

- Maskintype
- Reservedelsnummer (kolonne 3)
- Navn på reservedel samt antal (kolonne 2,4)

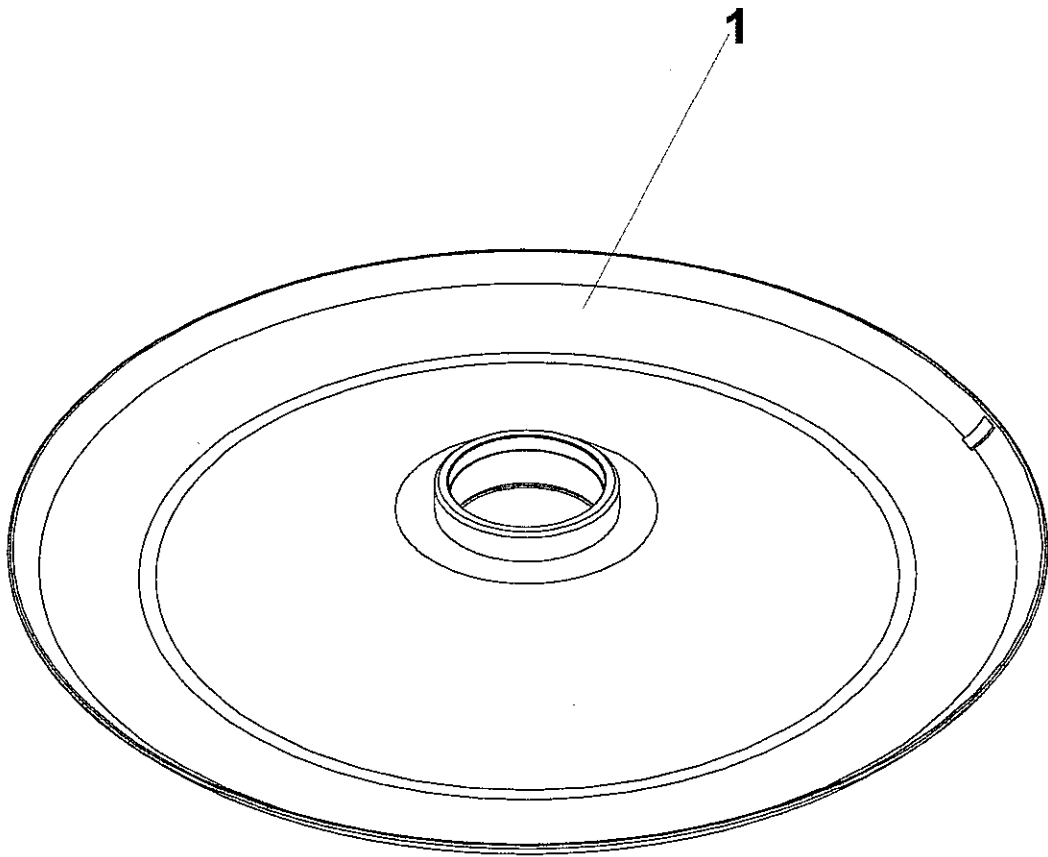
1



TR-165	Ramme			1
1	2	3	4	

1-7	Ramme	9 5047 136.....	1
*1-*1b...	Del af ramme	9 5047 137.....	1
*1a	Beslag IV.....	9 5000 037.....	1
*1b	Ståltap.....	9 9850 010.....	1
2.....	Nippel MK 10x1	0906224.....	2
3.....	Pakningsring 10x14	1026476.....	1
4.....	Bøsning II	1 9421 116.....	1
5.....	Hårnålesplit	0242605.....	1
6.....	S-krog	1 9344 046.....	1
7.....	Gummistrop.....	1 6847 023.....	1

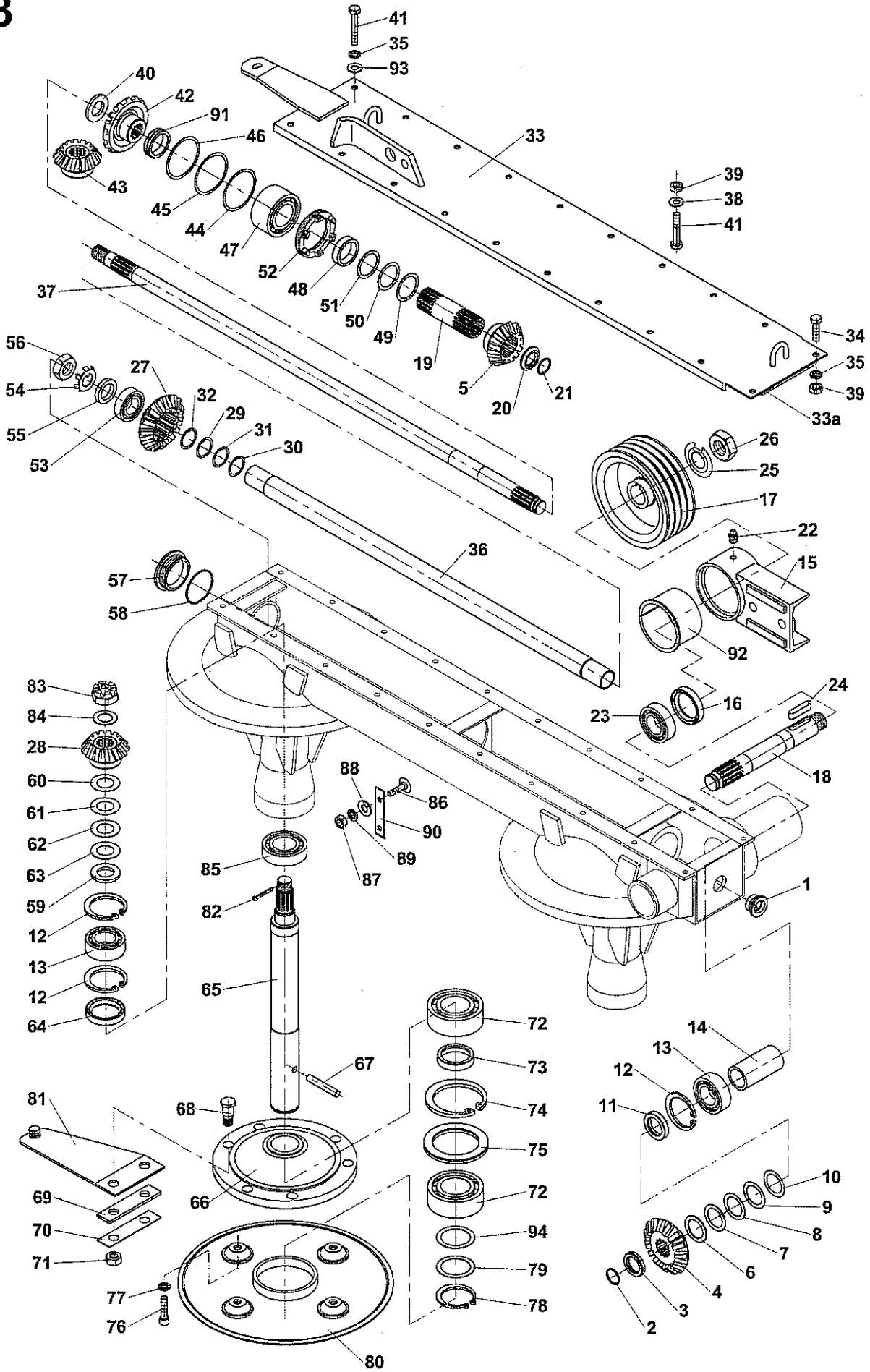
2



TR-165	Skive			2
1	2	3	4	

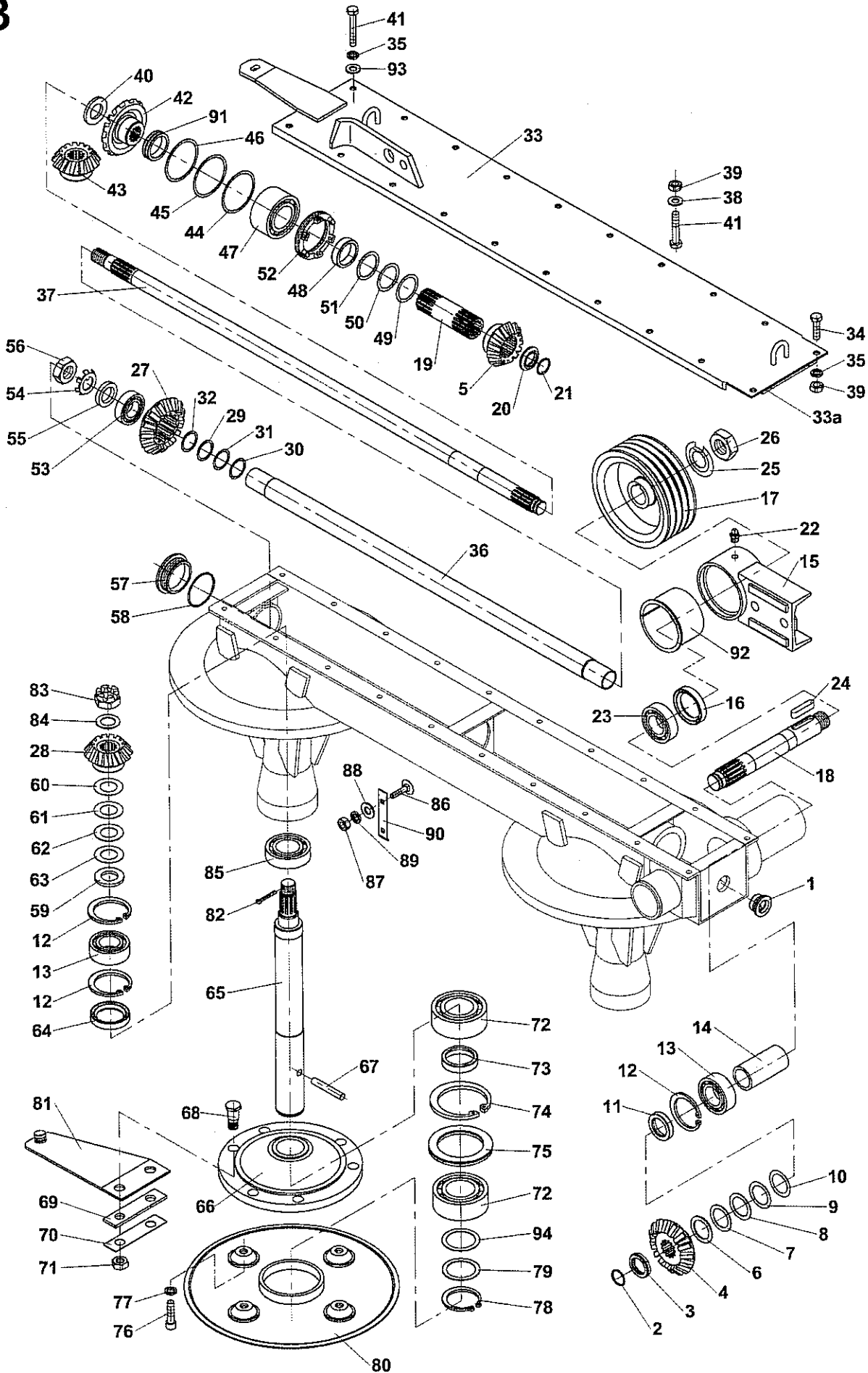
1..... Skive 9 8547 006..... 2

3



TR-165		Maskine		3
1	2	3	4	
1-*94	Maskine	9 5096 145		1
*1	Prop 0 6825 012	0355344		1
*2	Låsering 2	0776644		1
*3	Trykring	0 9520 743		1
*4-5	Tandhjul I	9 3125 005		1
4	Tandhjul z=23	0 3125 101		1
5	Tandhjul z=17	0 3125 097		1
*6	Skive	0 9220 029		1
*7	Skive I	0 9220 256		1
*8	Skive 0.8	0 9220 257		1
*9	Skive 0.5	0 9220 262		1
*10	Skive 0.2	0 9220 250		2
*11	Afstandsring	0 9520 782		1
12	Låsering 72	0712811		5
13	Leje 3207	0251658		3
*14	Afstandsrør	0 9520 745		1
*15	Arm 1	9 5036 498		1
16	Pakningsring	441771		1
*17	Trisse	1 3322 003		1
*18	Aksel	0 9312 128		1
*19	Bøsning	0 9520 755		1
*20	Trykring	0 9520 756		1
*21	Låsering 2	0776633		1
22	Nippel MK 10x1	0906224		1
23	Leje 6207	0251867		1
*24	Fjeder 10h9x8x50	1 9532 833		1
*25	Låsering	1 9247 007		1
26	Møtrik M30x2-05-A3L	0729091		1
*27-28	Tandhjul II	9 3125 004		1
27	Tandhjul z=23	0 3125 099		1
28	Tandhjul z=17	0 3125 098		1
*29	Afstandsskive 0.2	0 9220 194		2
*30	Afstandsskive 0.5	0 9220 195		1
*31	Afstandsskive 0.8	0 9220 197		1
*32	Afstandsskive 1	0 9220 198		1
*33	Låg med tætning	9 5036 574		1
*33a	Tætning II	0 6230 105		2
34	Bolt M10x20-8.8-A3L	0026235		16
35	Skive 10 ODV	0613239		18
*36	Afstandsrør	1 1247 025		1
*37	Aksel	1 3812 079		1
38	Skive 10.5	0614240		2
39	Møtrik M10-8-A3L	0614163		18
*40	Trykring	0 9520 757		1
41	Bolt M10x50-8.8-A3L	0474969		4
*42-43	Tandhjul III	9 3125 003		1
42	Tandhjul z=23	0 3125 100		1
43	Tandhjul z=17	0 3125 098		1
*44	Skive 0.2	0 9220 266		2
*45	Skive 0.5	0 9220 263		1
*46	Skive 0.8	0 9220 264		1
47	Leje 3208	0251669		1
*48	Ring II	0 9520 842		1
*49	Skive 0.2	0 9220 260		2
*50	Skive 0.5	0 9220 259		1
*51	Skive 0.8	0 9220 258		1
*52	Møtrik	0 4952 040		1
53	Leje 6305	0069168		1
*54	Låsering	0 9247 004		1
55	Skive 25	0027060		1
*56	Møtrik M24x1.5-8	0068398		1

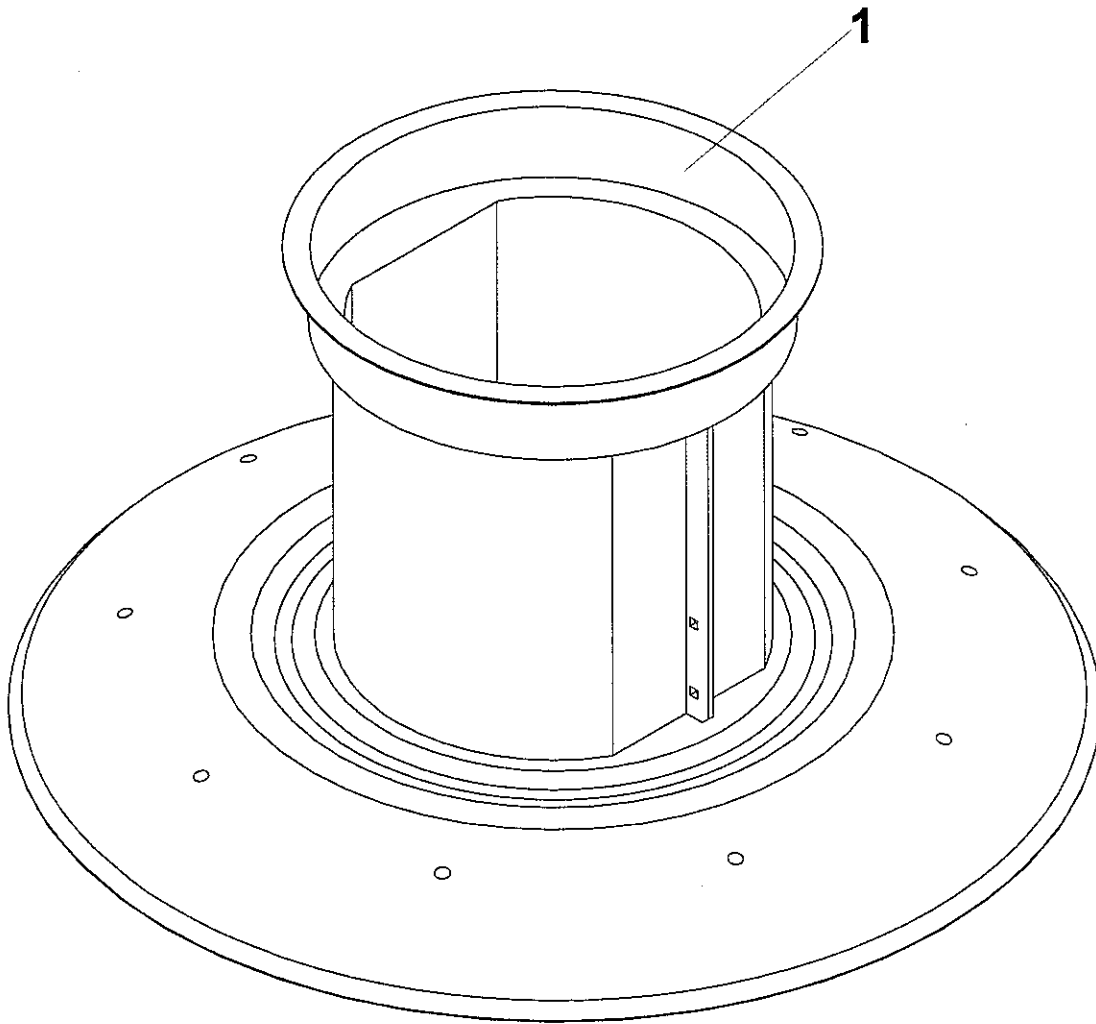
3



TR-165		Maskine		3
1	2	3	4	

*57	Prop	0 9867 056	1
58	Ring O 60x3	0418407	1
*59	Skive 5	0 9220 268	2
*60	Skive 0.2	0 9220 276	4
*61	Skive 0.5	0 9220 253	2
*62	Skive 0.8	0 9220 252	2
*63	Skive 1	0 9220 277	2
64	Pakningsring	0418198	2
*65-68	Rotoraksel	9 5009 380	2
65	Aksel	1 3800 258	2
66	Nav II	1 4900 092	2
*67	Aksel 12x70	0257433	2
68	Bolt M16x47 LIAB-304	0035893	12
*69	Skive	1 9230 157	6
*70	Skive	0 9230 152	6
71	Møtrik M16-8	0618431	12
72	Leje 6310 2RS	0252043	4
*73	Afstandsør	1 1400 367	2
74	Låsering 110	0016401	2
*75	Ring	9 9520 001	2
76	Bolt M12x35 ODV 8.8	0460185	8
77	Skive 12 ODV	0013926	8
78	Låsering 50	0707971	2
*79	Skive	1 9220 009	2
*80	Skive plade	9 3910 001	2
*81	Knivholder	9 5036 401	6
82	Split 5x45	0044286	2
*83	Møtrik M24x1.5 8.8	0624481	2
*84	Ring II	0 9220 267	2
85	Leje 6210 2RS	0251977	2
86	Bolt M6x16-4.8-A2L	0071346	8
87	Møtrik M6-8-A2L	0068409	8
88	Skive 6.4	0612810	8
89	Skive 6 ODV	0613228	8
*90	Beslag	0 2940 107	4
*91	Ring	0 9520 752	1
*92	Bøsning I 1 9421 115	0355388	1
93	Skive 11	0613382	2
94	Skive, sæt	9 9220 005	1

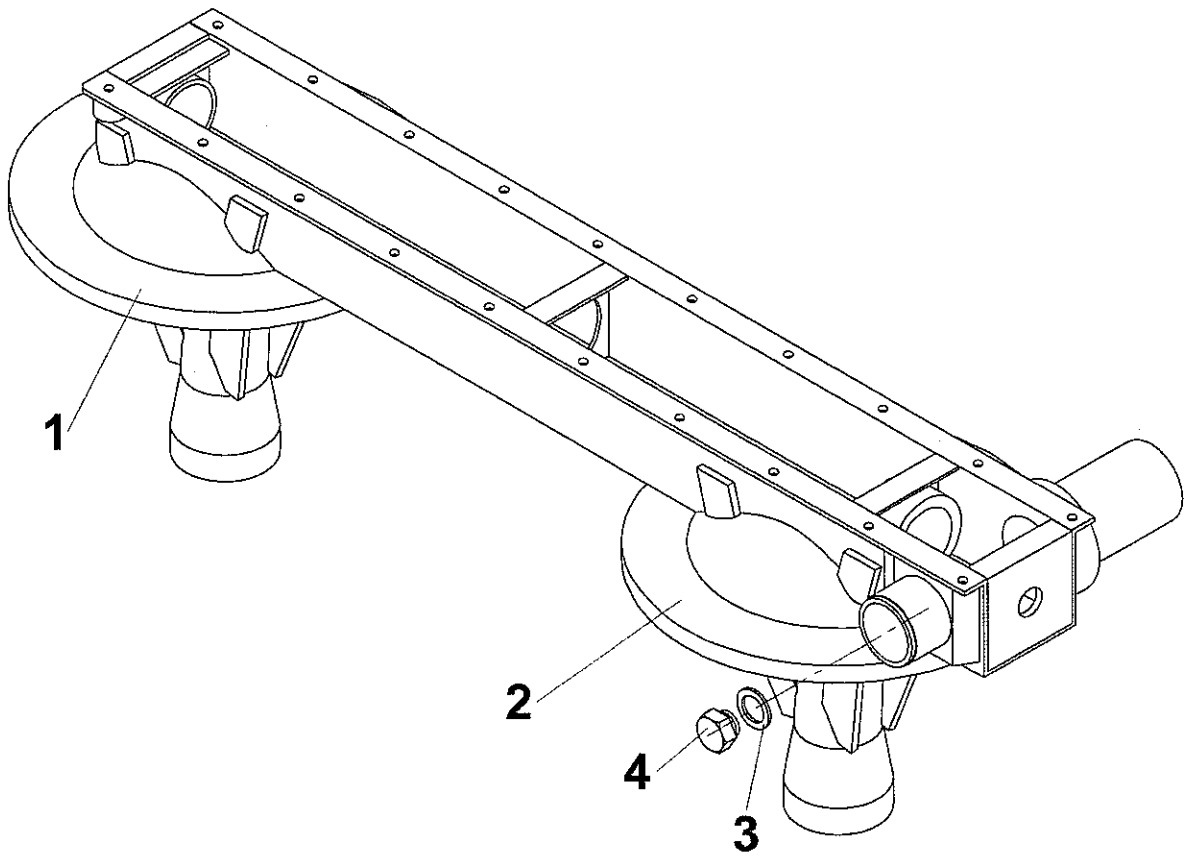
4



TR-165	Rotor			4
1	2	3	4	

*1 Rotor 9 5037 141 2

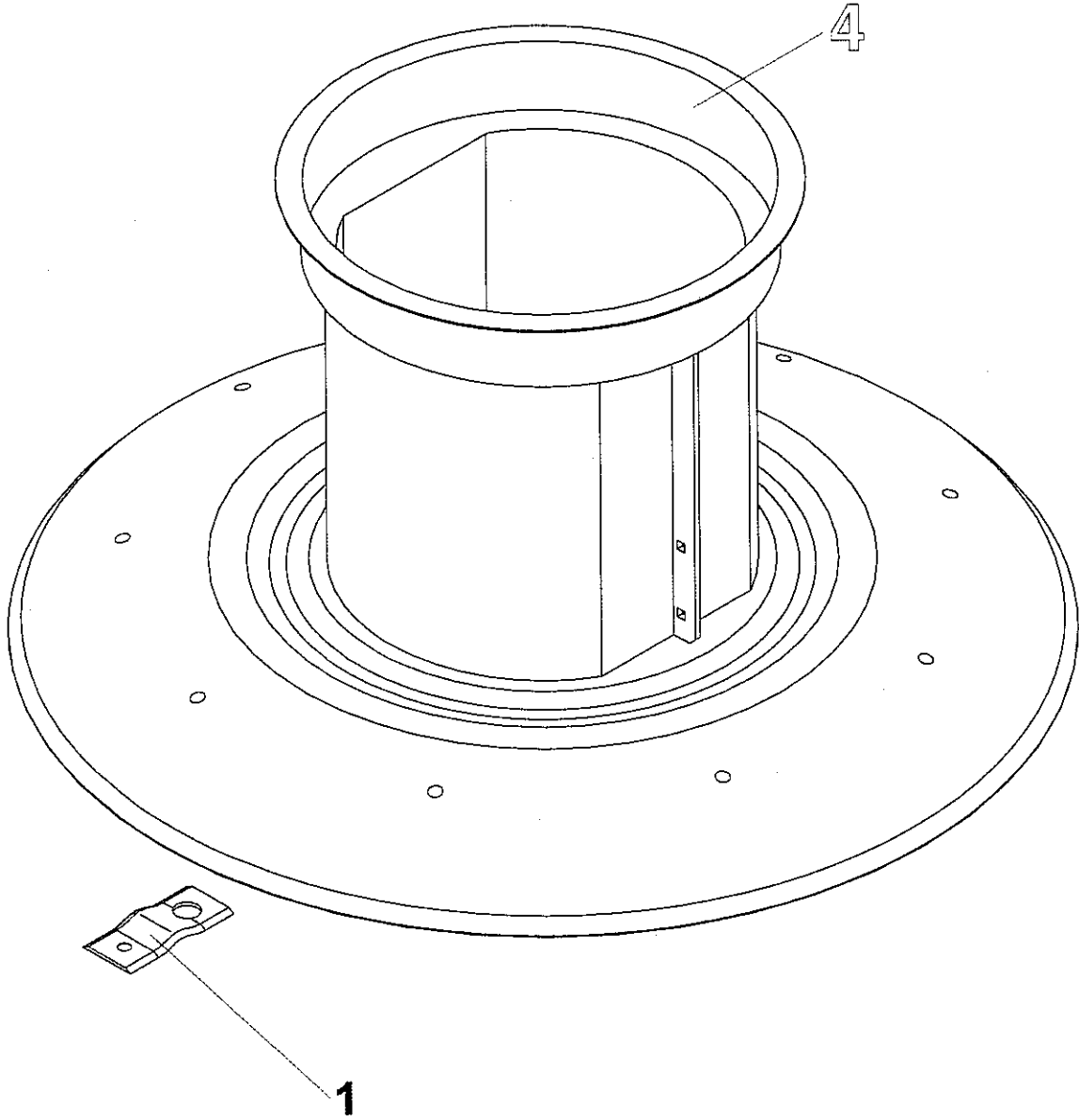
5



TR-165	Gearkassehus, komplet			5
1	2	3	4	

*1-4	Gearkassehus	9 5037 091	1
*1	Rotorhus II.....	0 1947 010.....	1
*2	Rotorhus III.....	0 1947 009.....	1
3.....	Pakningsring 30x38	0863093.....	1
4.....	Prop M30x1.5.....	0025773.....	1

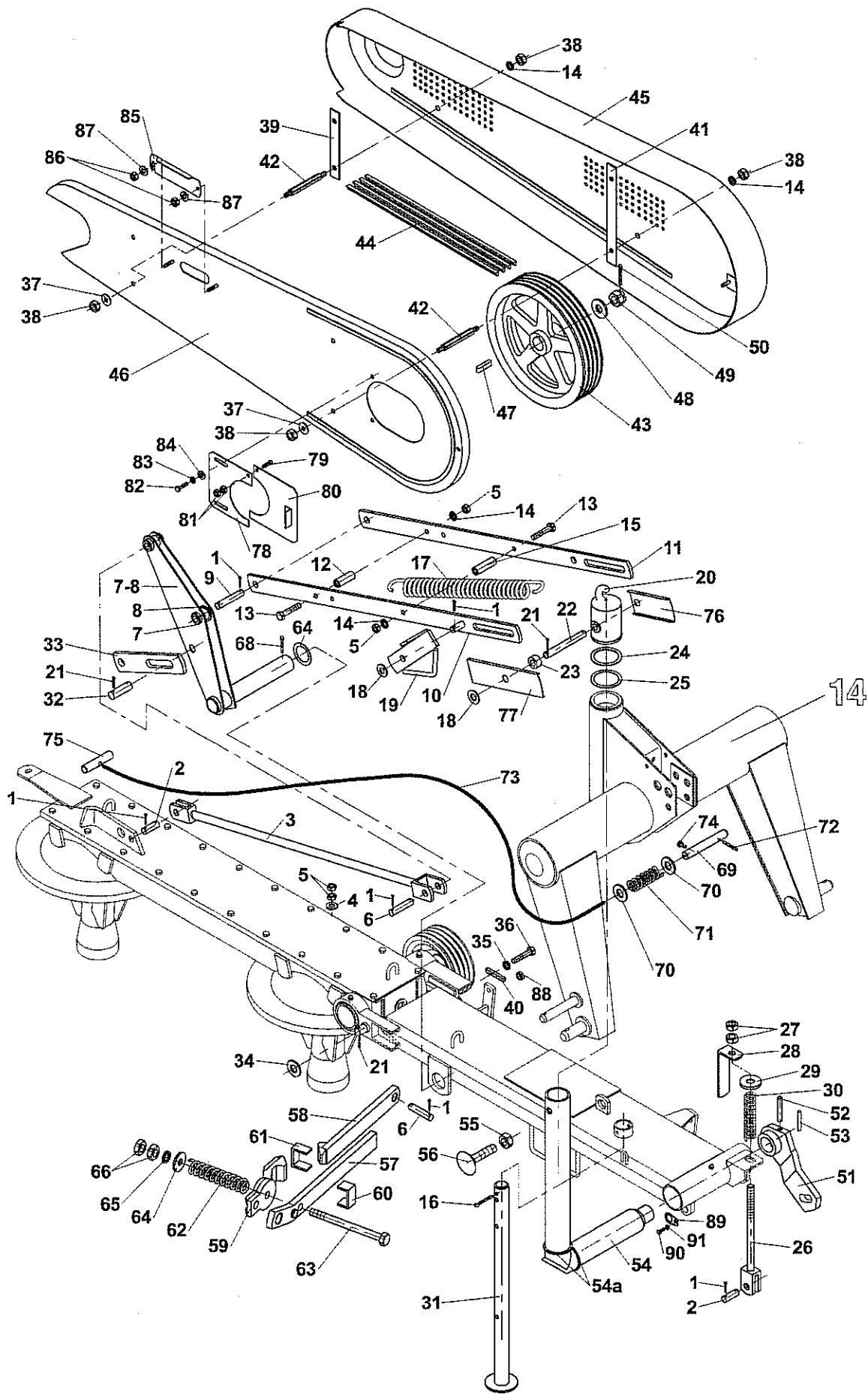
6



TR-165	Montering af knive			6
1	2	3	4	

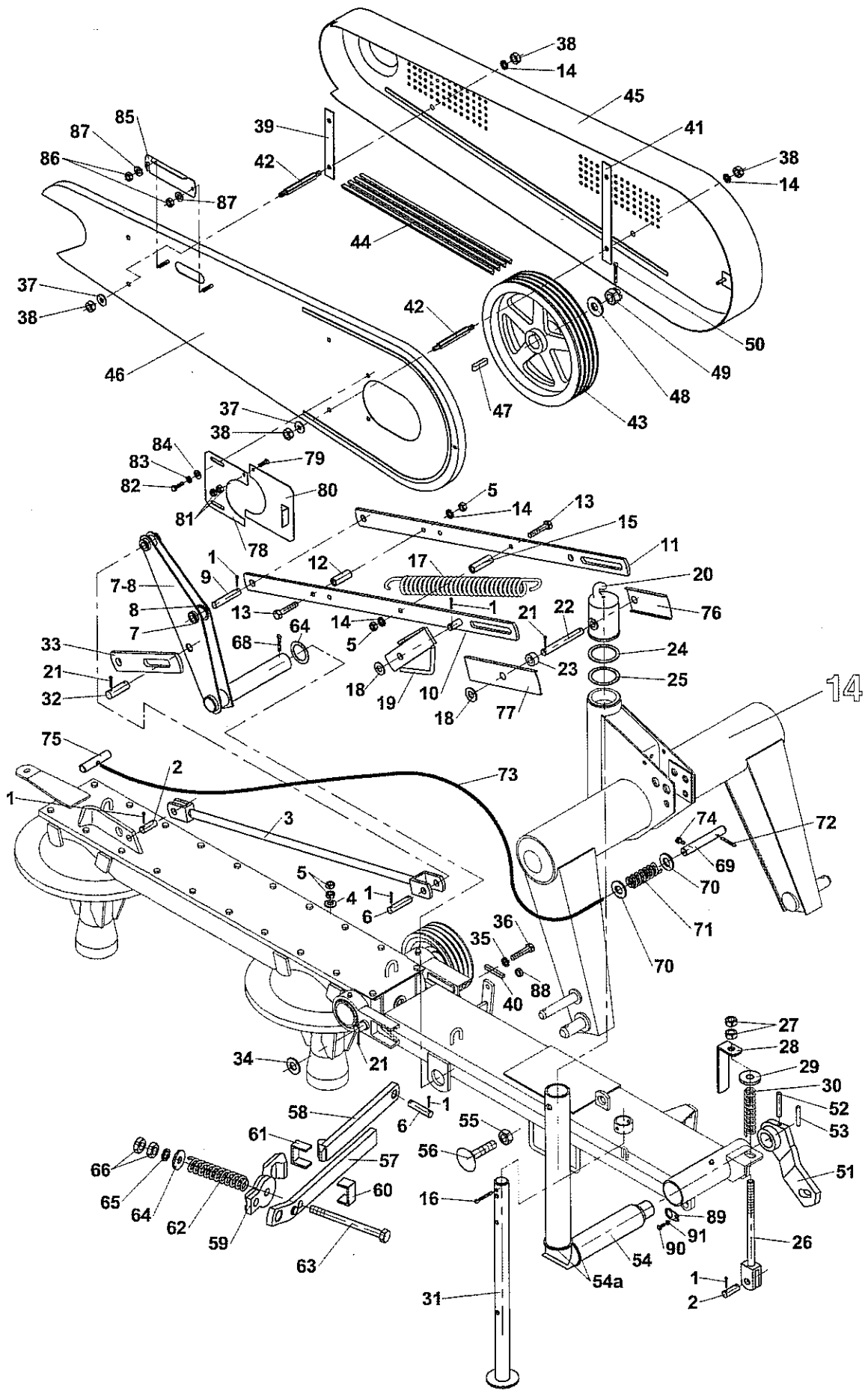
-.....	Montering af knive	9 5049 104.....	1
1.....	Kniv	21001.....	6

Bemærkning:
 Venligst bestil Kniv 21001 i kasser af 25 stk.



TR-165	Monteringsæt			8
1	2	3	4	

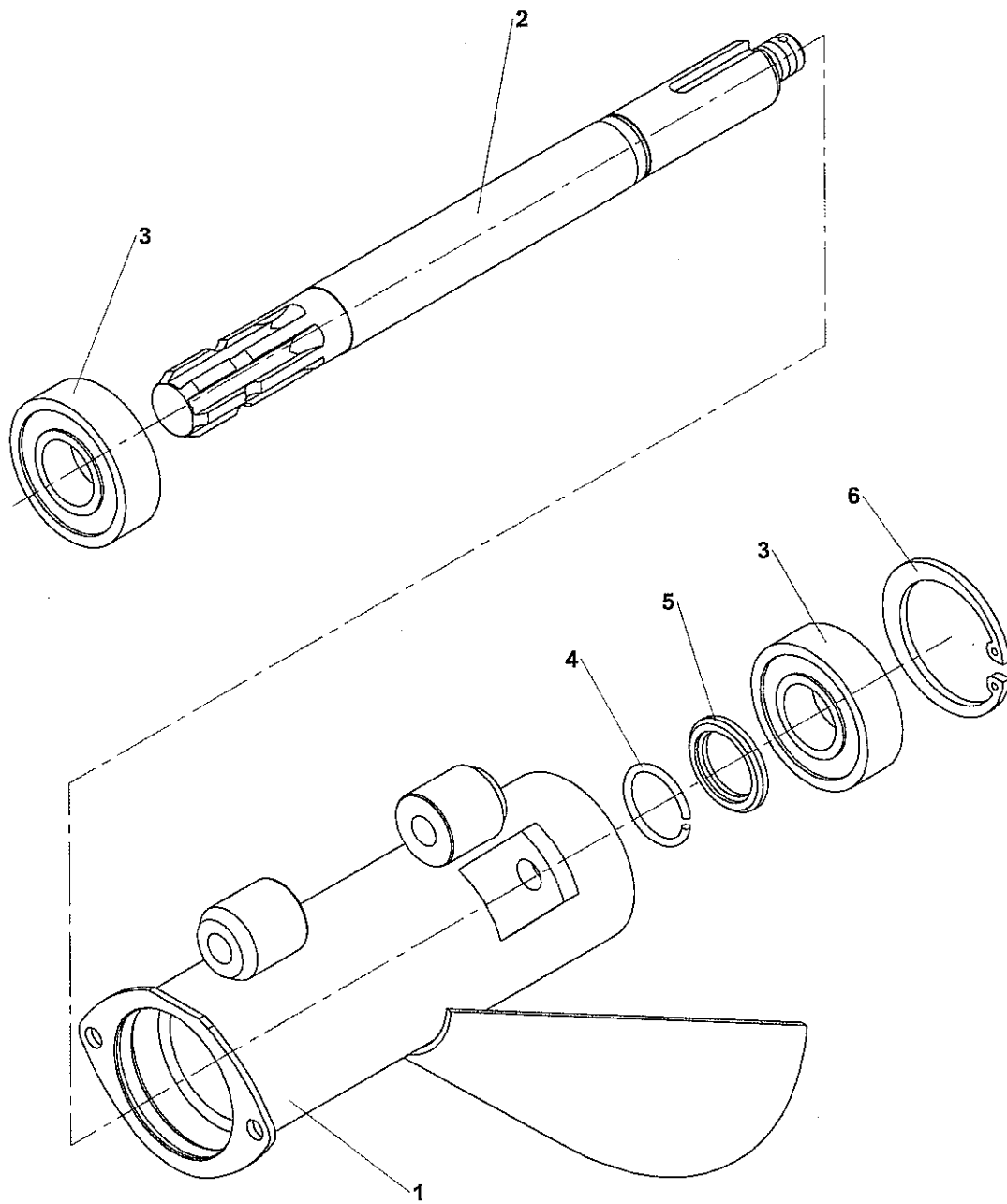
1-91.....	Monteringsæt	9 5009 146.....	1
1.....	Split 4x25	0613921.....	13
*2.....	Aksel 16x45x34	0 9310 806.....	2
*3.....	Stang.....	9 5036 391.....	1
4.....	Skive 11	0613382.....	4
5.....	Møtrik M10 -8 -A3L	0614163.....	11
*6.....	Aksel 16x70x59	0 9310 809.....	2
*7-*8.....	Holder	9 5036 056.....	1
*7.....	Skive	1 9220 328.....	1
*8.....	Skive	1 9220 328.....	1
*9.....	Aksel 16x85x72	0 9310 810.....	1
*10.....	Stang.....	9 5036 571.....	1
*11.....	Stang.....	1 1332 117.....	1
*12.....	Afstandsør.....	0 9520 263.....	1
13.....	Bolt M10x90-8.8-A3L	0036773.....	2
14.....	Skive 10	0613239.....	9
15.....	Afstandsør.....	0 9520 767.....	1
16.....	Split 8x50	0739871.....	1
*17.....	Spændstift	0 9746 221.....	1
18.....	Skive 17	0614262.....	3
*19.....	Låsepal	9 5036 079.....	1
*20.....	Krog	0 4953 012.....	1
21.....	Split 5x28	0613899.....	5
*22.....	Split for krog.....	0 9310 100.....	1
*23.....	Trisse	0 9520 269.....	1
*24.....	Trykring	1 9220 405.....	2
*25.....	Trykring	1 9220 404.....	2
*26.....	Spændskruer	9 9016 003.....	1
27.....	Møtrik M16 -6 -A3L	0614130.....	2
*28.....	Fjederstop.....	1 1240 250.....	1
*29.....	Fjederskive	0 2947 023.....	1
*30.....	Fjeder	1 0315 012.....	1
*30a.....	Fjeder	0786082.....	1
*31.....	Afstiver	9 5036 536.....	1
32.....	Aksel 20x63x47	0 9310 812.....	1
*33.....	Beslag	0 5932 009.....	1
34.....	Skive 21	0734591.....	1
35.....	Skive 16	0613272.....	2
36.....	Bolt M16x40-8.8-A3L.....	0074492.....	2
*37.....	Skive 11	0613382.....	8
38.....	Møtrik M10 -8 -A3L	0614163.....	8
*39.....	Stiver I.....	0 9230 150.....	1
40.....	Stop I.....	0 1560 022.....	1
*41.....	Stiver.....	0 9230 149.....	1
*42.....	Bolt.....	0 6916 007.....	4
*43.....	Trisse	1 3300 048.....	1
*44.....	Kilerem 12.5x3000La.....	21002.....	4
*45.....	Frontskærm	9 5000 300.....	1
*46.....	Bagskærm	9 8547 051.....	1
*47.....	Fjeder 10h9x8x56	1 9532 834.....	1
*48.....	Skive	1 9220 249.....	1
49.....	Møtrik M20x1.5 5.8	0033121.....	1
50.....	Split 4x40	0015906.....	1
*51.....	Beslag.....	1 0990 263.....	1
52.....	Aksel 10x80-A-St.....	0290763.....	1
53.....	Aksel 6x63-A-St.....	0273251.....	1
*54-54a.....	Rør.....	9 5000 299.....	1
*54a.....	Trykring	0 9220 202.....	2
55.....	Møtrik M20 -6 -A3L	0113113.....	1
*56.....	Stopbolt	9 9016 120.....	1
*57-66 ..	Påkørselssikring	9 5037 077.....	1



TR-165	Monteringsæt			8
1	2	3	4	

*57	Holder til sikkerhedselement	9 5036 078.....	1
*58	Sikkerhedselement II.	9 5036 086.....	1
*59	Sikkerhedselement	0 6952 015.....	1
*60	Bærestykke II.....	0 1441 176.....	1
*61	Bærestykke I.....	0 1441 175.....	1
*62	Fjeder	1 0990 161.....	1
*63	Bolt M16x190.....	0266772.....	1
*64	Skive	0 9220 145.....	1
65	Skive 17	0614262.....	1
66	Møtrik M16 -6 -A3L.....	0614130.....	2
*67	Skive	0 9220 278.....	1
68	Split 8x63	0110583.....	1
*69	Aksel	1 9320 011.....	1
*70	Skive 22	0734591.....	2
*71	Fjeder	0112970.....	1
72	Aksel 6x28 -A -St.....	0032472.....	1
*73	Snor.....	1 8010 109.....	1
74	Bolt M6x12-5.8-A2L.....	0023529.....	1
*75	Håndtag	1 6220 059.....	1
*76	Plade	1 1000 601	1
*77	Plade	1 1000 623.....	1
*78-81	Afdækningsskærm	9 8549 018.....	1
78	Skydebarskærm.....	1 1432 116.....	1
79	Bolt M6x20 5.8	0051876.....	1
80	Skærm.....	9 8540 121.....	1
81	Møtrik M6 -6 -A2L	0614097.....	2
82	Bolt M8x16-4.6-A2L.....	0474364.....	2
83	Skive 8	0613250.....	2
84	Skive 8.4	0612821.....	2
*85	Plade	1 1000 693.....	1
86	Møtrik M6 5.8	0254980.....	3
87	Skive 6.4	612810.....	2
*88	Skive	1 1400 047.....	1
*89	Sikkerhedselement	1 1103 168.....	1
90	Bolt M6x25-5.8-A3L.....	0073194.....	1
91	Møtrik M6	0254980.....	1

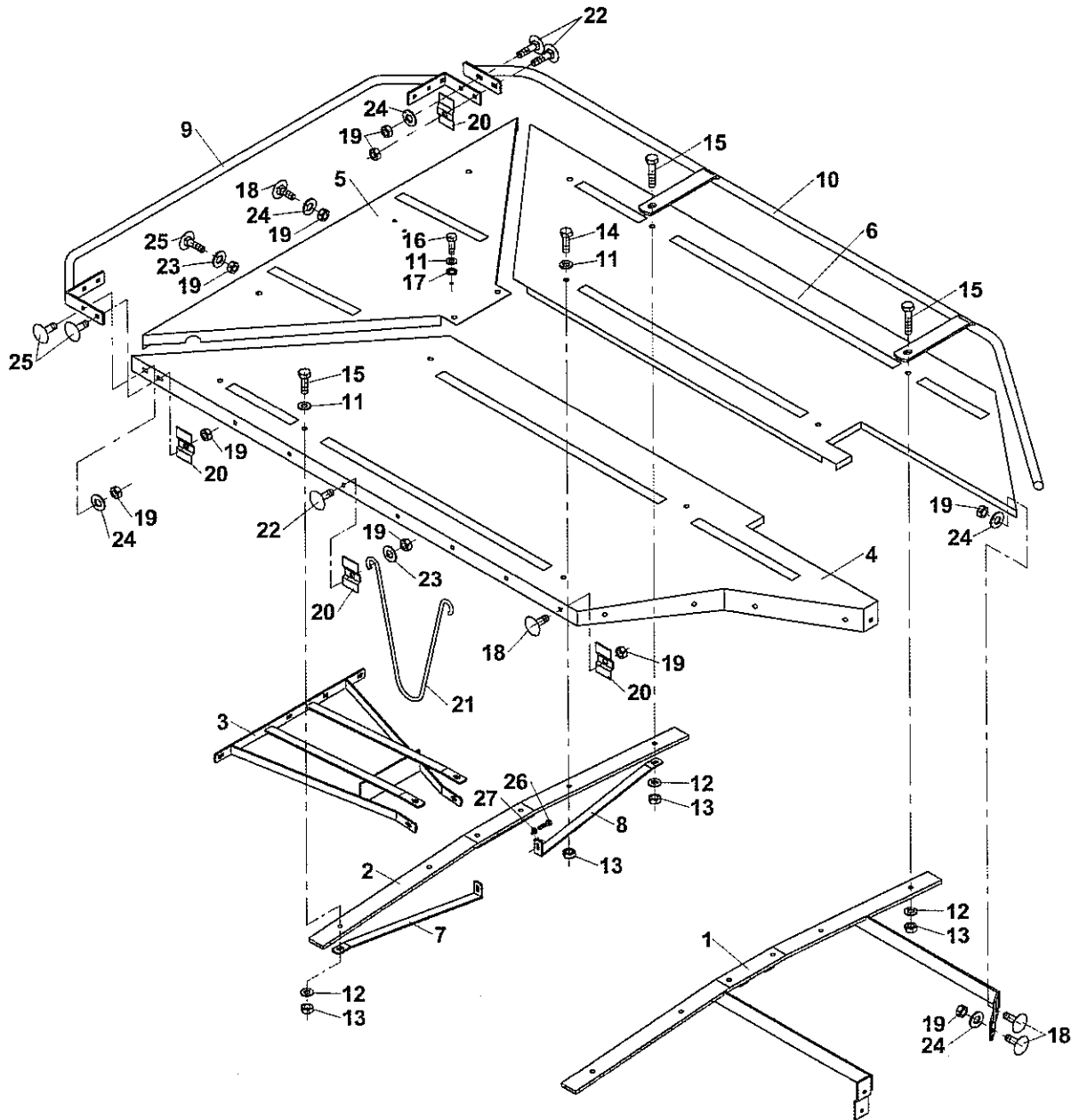
10



TR-165	Drivaksel			10
1	2	3	4	

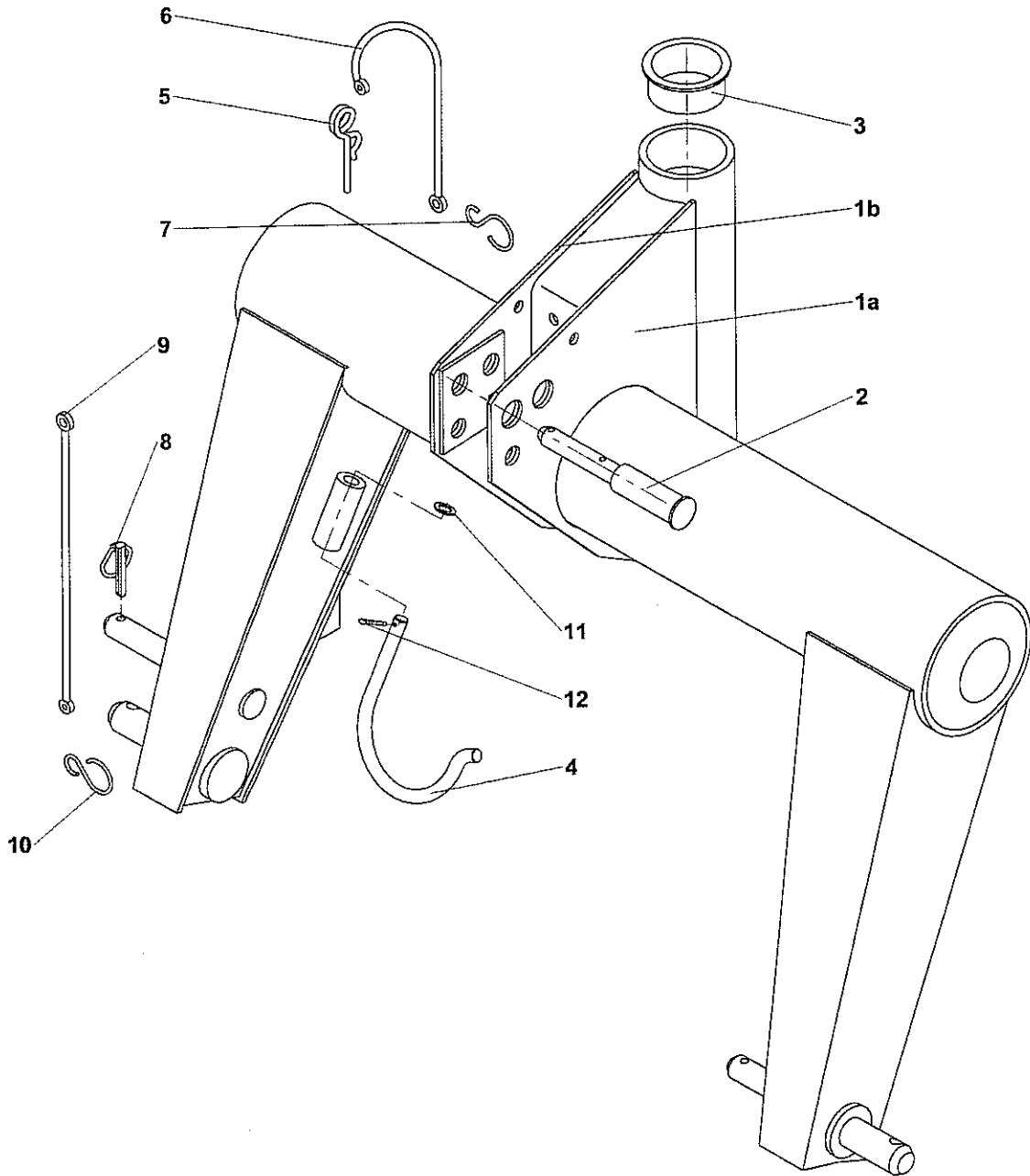
1-6.....	Drivaksel, komplet	9 5009 138.....	1
*1	Hus	9 5000 273.....	1
*2	Aksel	1 3800 116.....	1
3.....	Leje 6307 C3 2RS	0296714.....	2
4.....	Låsering 35.....	0094688.....	1
*5	Trykring	1 1520 017.....	1
6.....	Låsering 80.....	0713031.....	1

13



TR-165	Beskyttelseskærm			13
1	2	3	4	

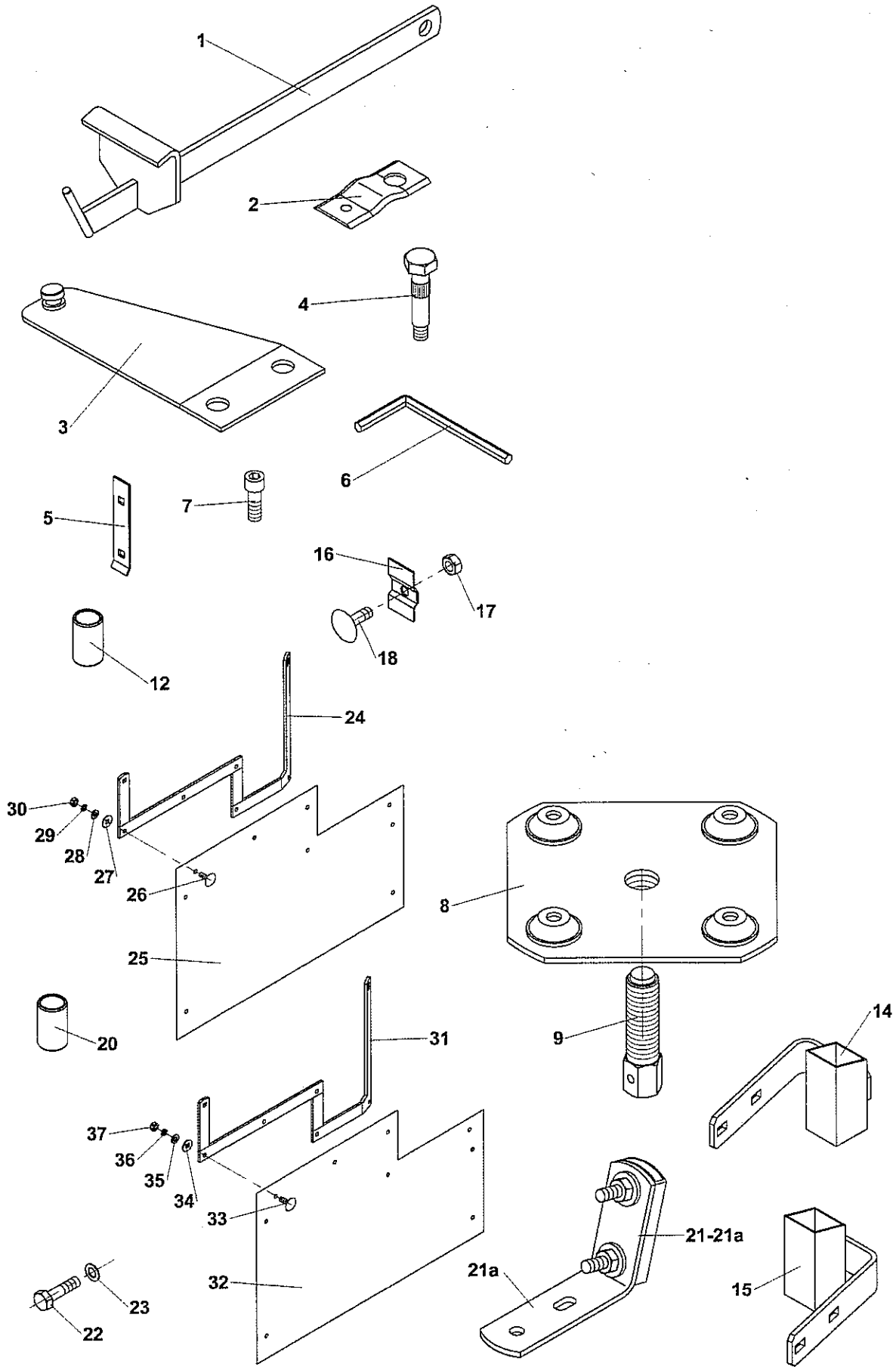
1-27.....	Beskyttelseskærm	9 5009 348.....	1
*1	Holder for skærm I.....	9 5000 855.....	1
*2	Holder for skærm	9 5000 854.....	1
*3	Støtte.....	9 5000 853.....	1
*4	Skærm, højre.....	9 8547 047.....	1
*5	Sideskærm.....	1 8547 149.....	1
*6	Skærm, venstre	1 1000 014.....	1
*7	Rammestykke	1 1103 656.....	1
*8	Rammestykke	1 1103 657.....	1
*9	Beslag	9 5000 016.....	1
*10	Beskyttelsesramme	9 8646 114.....	1
11.....	Skive 11	0613382.....	9
12.....	Skive 10.5	0614240.....	6
13.....	Møtrik M10 8.8	0258093.....	8
14.....	Bolt M10x30-5.8-A3L.....	0011275.....	5
15.....	Bolt M10x40-5.8-A3L.....	0596431.....	3
16.....	Bolt M10x25-5.8-A3L.....	0599511.....	1
17.....	Skive 10 ODV.....	0613239.....	1
18.....	Bolt M8x20-4.8-A2L.....	0594561.....	20
19.....	Møtrik M8 8.8-A3L	0258082.....	38
*20	Skive Zn 8C.....	1 9242 084.....	26
21.....	Dugholder 19245003	0240009.....	5
22.....	Bolt M8x30-4.8-A2L.....	0245806.....	10
23.....	Skive 9	0735251.....	10
24.....	Skive 8.4	0612821.....	10
25.....	Bolt M8x25-4.8-A2L.....	0079244.....	8
26.....	Bolt M8x20-5.8-A2L.....	0037510.....	2
27.....	Skive 8 ODV	0613250.....	2



TR-165	Trepunktsophæng, komplet			14
1	2	3	4	

1-12.....	Trepunktsophæng, komplet.....	5009 147.....	1
*1-*1b...	Trepunktsophæng	5000 256.....	1
*1a	Sidestykke	1101 532.....	1
*1b	Sidestykke	1 1101 532.....	1
*2	Aksel	1 9311 204.....	1
*3	Bøsning	0 6821 011.....	2
*4	Krog	1 9344 031.....	1
5.....	Sikkerhedselement 12.5	0290532.....	1
*6	Gummistrop.....	1 6847 023.....	1
*7	S-krog	1 9344 046.....	1
8-.10..	Sikkerhedselement, komplet.....	9 3799 074.....	1
*8	Aksel	0 9816 010.....	1
*9	Gummistrop.....	1 6847 023.....	1
*10	S-krog	1 9344 046.....	1
11	Skive 13	0732611.....	1
12.....	Split 3.2x20	0014069.....	1

17



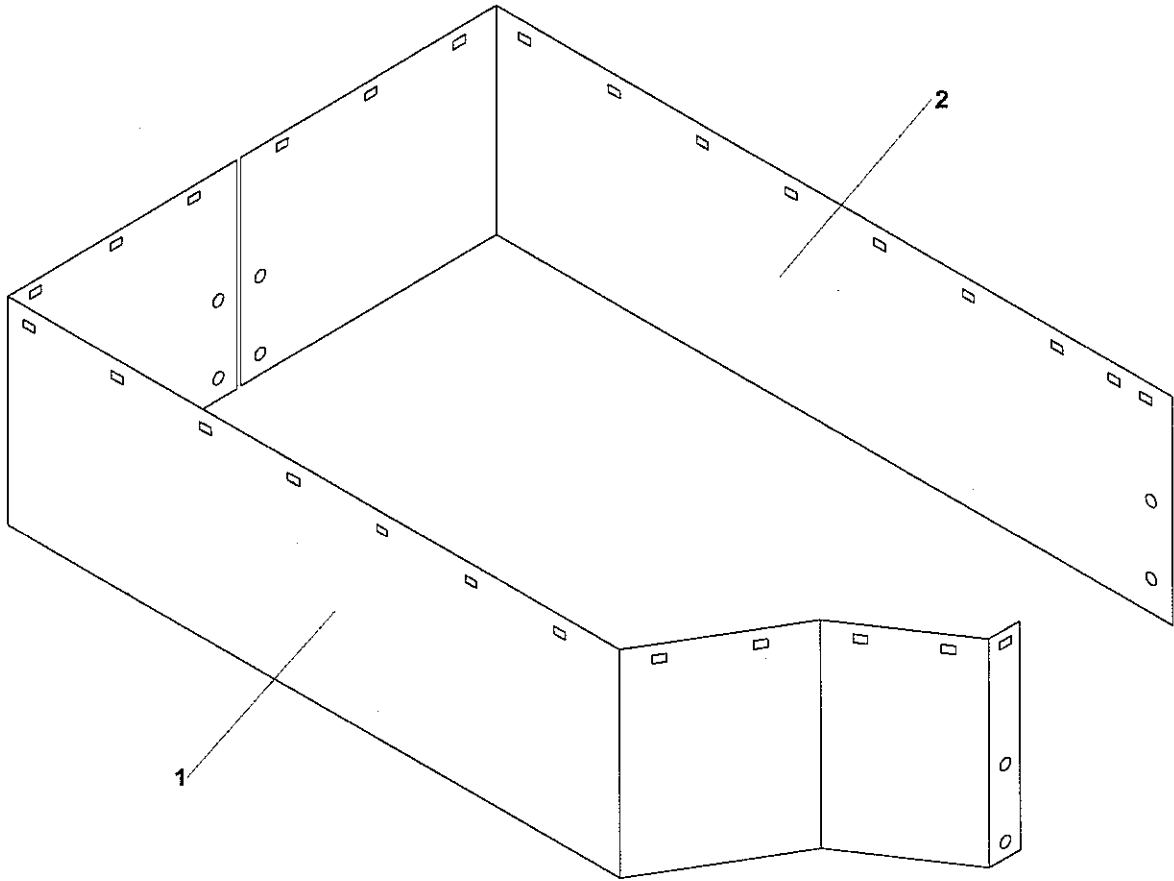
TR-165		Tilbehør		17
1	2	3	4	

1-37.....	Tilbehør TR-165.....	9 8700 184		
.....	Tilbehør.....	9 8699 027		
*1	Specialnøgle.....	9 5036 404		
2.....	Kniv.....	21001		
*3	Knivholder	9 5036 401		
*4	Bolt M16x47 LIAB-304	0035893		
*5	Beslag	0 2940 107		
6.....	Unbrako 10	0015279		
7.....	Bolt M12x35 ODV 8.8	0460185		
*8-*9.....	Aftræksholder	9 8675 002		
8.....	Aftræksholder	9 8647 003		
*9	Bolt	1 9016 004		
*12	Bøsning	1 3920 240		
*14	Refleksholder I	9 5000 699		
*15	Refleksholder II.....	9 5000 700		
*16	Skive	1 9242 084		
17.....	Møtrik M8	0258082		
18.....	Bolt M8x30.....	0246806		
*20	Bøsning	1 3920 240		
21-21a..	Beslag	9 5009 294		
*21a	Hjørnebeslag	1 1102 788		
22.....	Bolt M8x20 8.8-A3C-6kT	0035893		
23.....	Skive 9	1 9242 084		
*24-30 ..	Dug m/holder.....	9 2739 106.....	1	
*24	Dugholder.....	9 2736 028.....	1	
*25	Dug.....	0246015.....	1	
26.....	Bolt M6x20	0109681.....	5	
27.....	Skive 6.6	0087604.....	5	
28.....	Skive 6.4	0612810.....	5	
29.....	Skive 6 ODV.....	0613228.....	5	
30.....	Møtrik M6 -6 -A2L.....	0614097.....	5	
*31-37 ..	Dug m/holder.....	9 5009 030.....	1	
*31	Dugholder.....	9 2736 028.....	1	
*32	Dug.....	0267025.....	1	
33.....	Bolt M6x20.....	0109681.....	5	
34.....	Skive 6.6	0087604.....	5	
35.....	Skive 6.4	0612810.....	5	
36.....	Skive 6 ODV.....	0613228.....	5	
37.....	Møtrik M6 -6 -A2L.....	0614097.....	5	

Bemærkning:

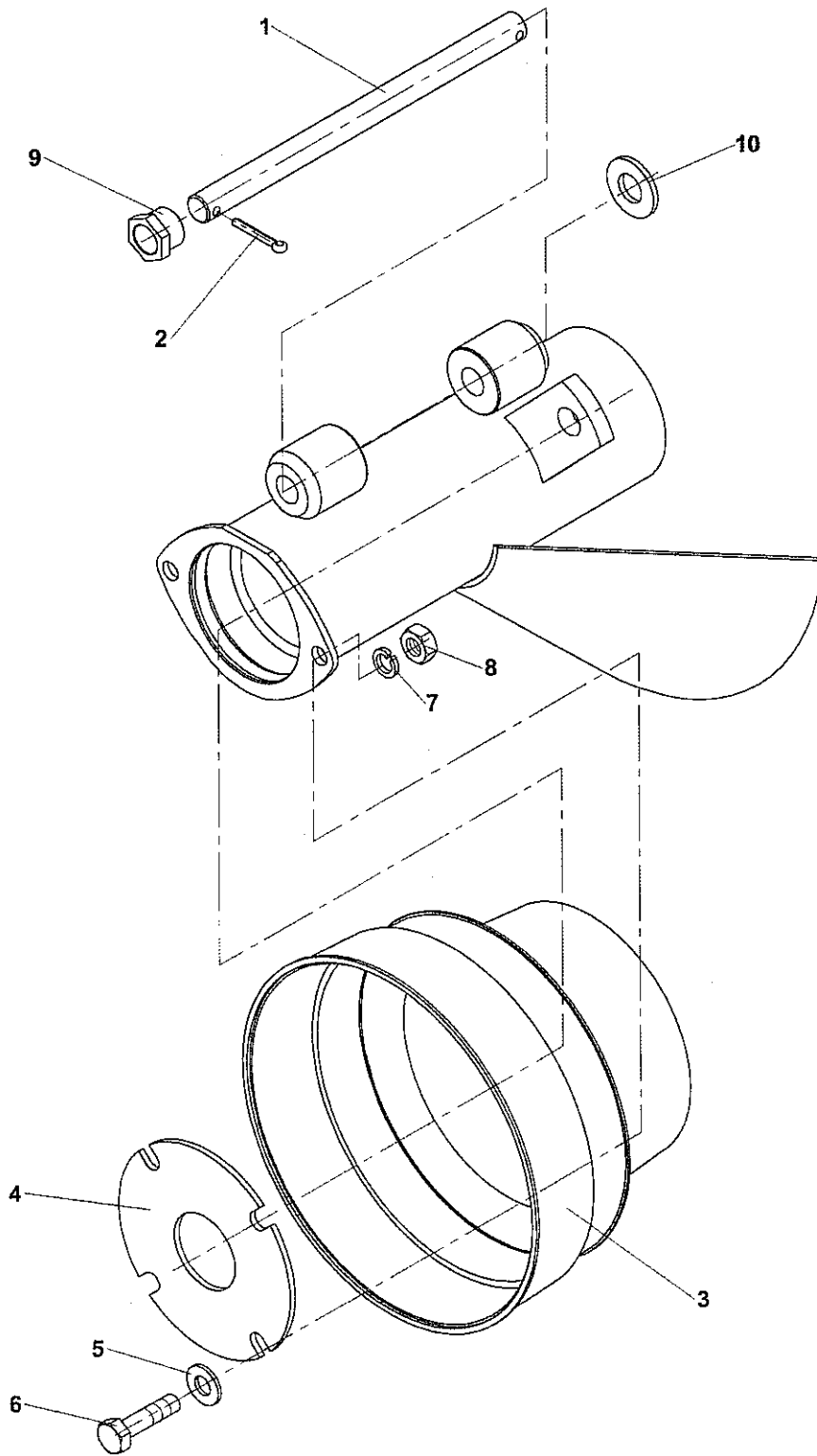
Venligst bestil Kniv 21001 i kasser af 25 stk.

18



TR-165	Dugsæt, gul			18
1	2	3	4	

1-2..... Dugsæt, gul 376629..... 1
 *1 Dug 9 5009 006 0258808..... 1
 *2 Dug I 9 5009 007 0258819..... 1



TR-165	Hus, komplet II			21
1	2	3	4	

1-10.....	Hus, komplet II	9 3897 116.....	1
*1	Hængselsplit	0 9310 105.....	1
2.....	Split 5x28	0613899.....	2
*3	Skærm.....	1 0990 112.....	1
*4	Skive	1 9232 032.....	1
5.....	Skive 10.5	0614240.....	4
6.....	Boit M10x25-4.6-A3L.....	0474408.....	4
7.....	Skive 10	0643239.....	4
8.....	Møtrik M10-6-A3L.....	0612403.....	4
*9	Bøsning	1 3926 116.....	1
10.....	Skive 17	0614262.....	1